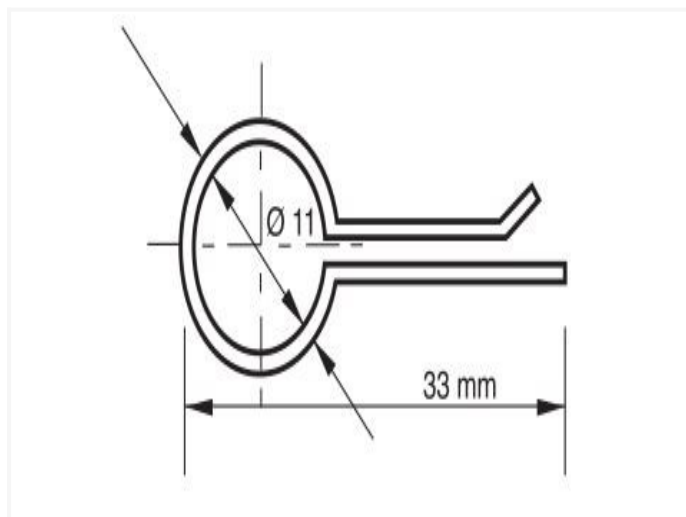


## VPA ~ Profili di rafforzamento



### Scheda tecnica

| CODICE | METRI | KG/M |
|--------|-------|------|
| VPA    | 1000  | 0.55 |