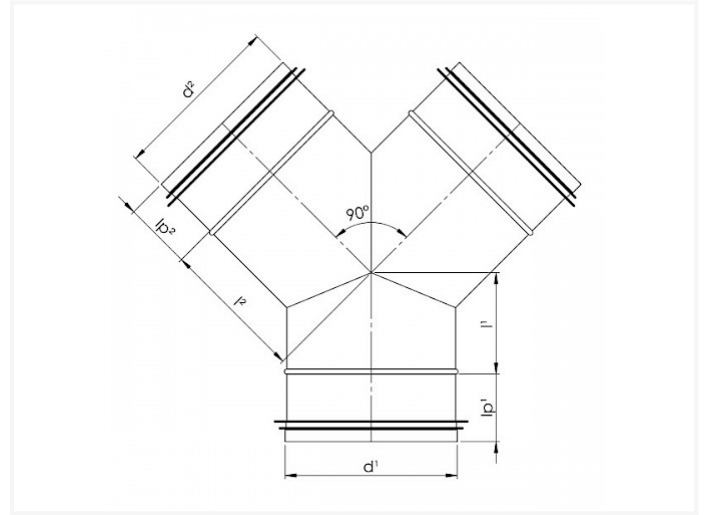


YX ~ Braghe a 90° con guarnizione



Scheda tecnica

DIAMETER	D1	D2	IP1	I1	IP2	I2	KG	DOOS	STUKS
100 100	100	100	35	55	35	85			
125 125	125	125	35	60	35	97	0.50		