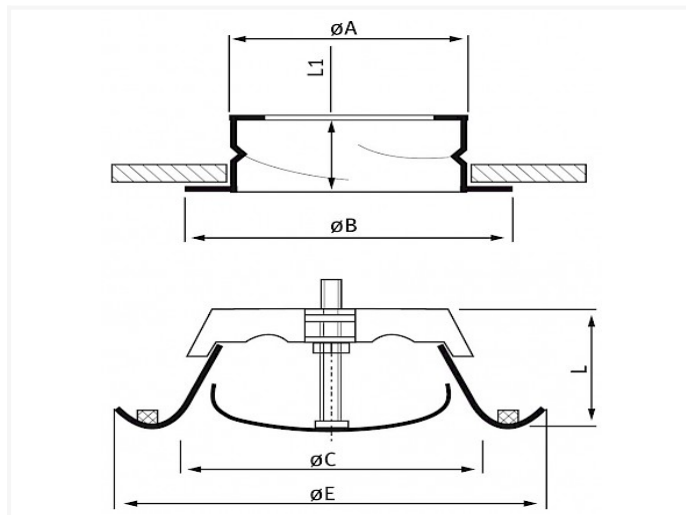


AV ~ Valvola di estrazione (metallo)



Scheda tecnica

DIÁMETRO	A	B	C	E	L	L1	PEZZI	KG
80	79	118	62	115	55	50	7	0,25
100	98	125	76	142	55	50	7	0,3
125	123	150	100	167	65	50	7	0,45
150	148	176	120	202	65	50	7	0,58
160	159	185	128	212	65	50	7	0,61
200	198	225	157	255	65	50	7	0,83
250	248	290	215	305	75	50	7	1,02

- materiale: acciaio verniciato bianco (RAL 9016)
- il corpo della valvola è dotato di una guarnizione in plastica cellulare per renderla ermetica
- il flusso d'aria viene regolato ruotando il disco di controllo
- fornito con anello di montaggio