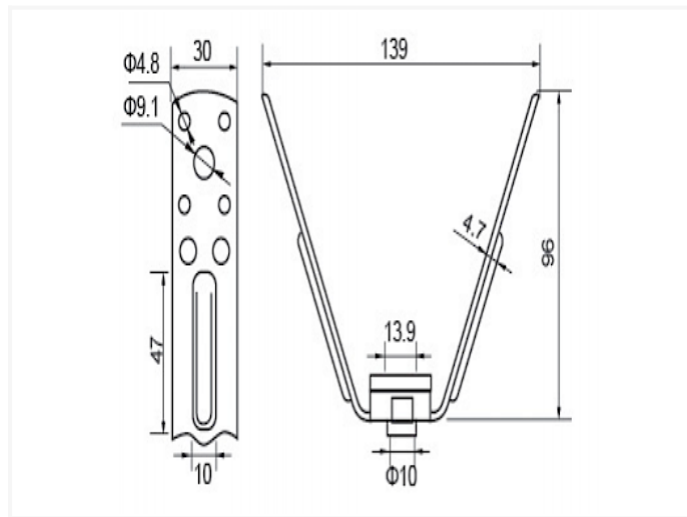


V1 ~ Zincato V-labbro in gomma antiurto



Scheda tecnica

CODICE	PEZZI	KG
V1	100	0.115

- materiale: acciaio galvanizzato Q235 steel
- assorbitore in PVC con foro M10 per asta filettata