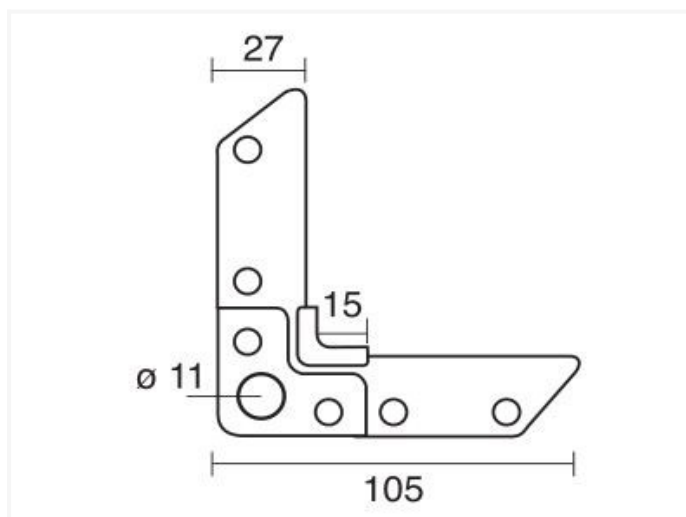


H30 ~ Squadrette per E30 (galva)



Scheda tecnica

CODICE	SPESSORE	PEZZI
H30	3,00mm	250