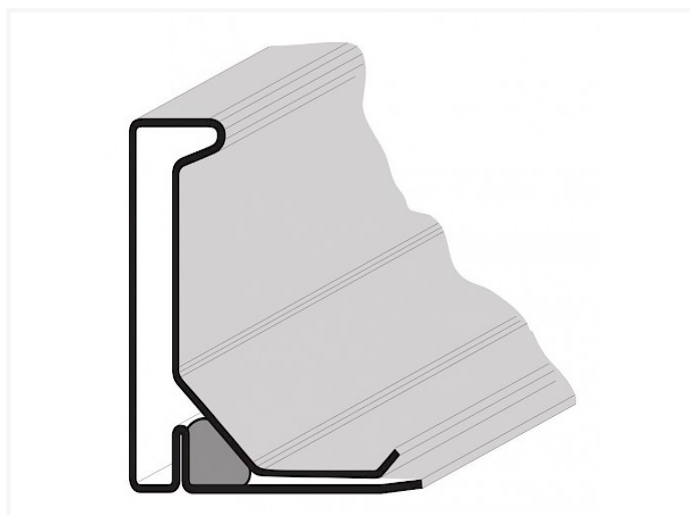
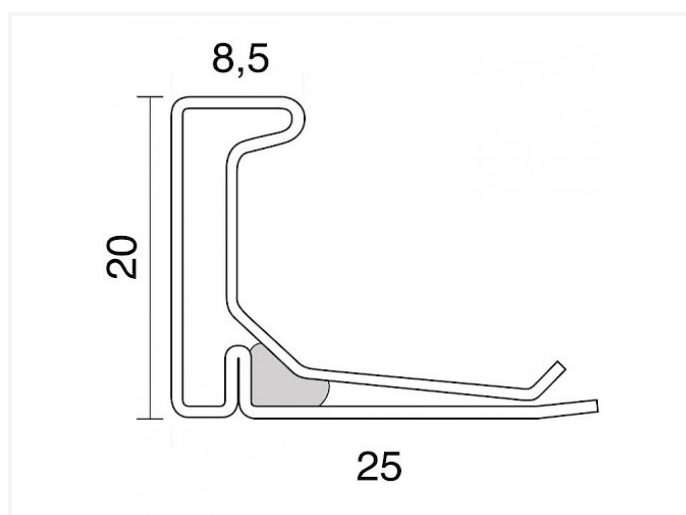


# E20 INOX ~ Profili E20 per condotti rettangolare (acciaio inoss. 304)



## Scheda tecnica

CODICE	SPESSORE	METRI
E20 Inox	0,72mm	500m
E20 Inox Z	0,72mm	500m