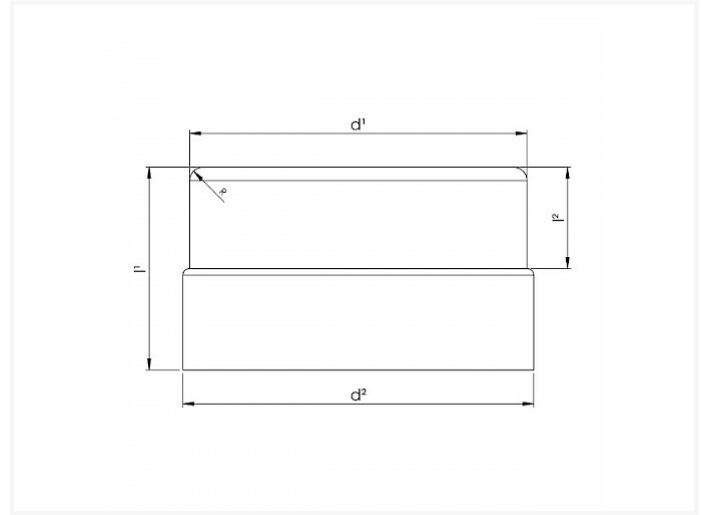


DDFB ~ Tappo combi M\F



Scheda tecnica

DIAMETER	D	D	H2	H	DOOS	STUKS
80	78,8	81,5	30	60	P24	60
100	98,8	101,5	30	60	P24	100
125	123,8	126,5	30	60	P24	27
150	148,8	151,5	30	60	P12	40
160	158,8	161,5	30	60	P12	32
180	178,8	181,5	30	60	P12	36
200	198,8	201,5	30	60	P12	22
250	248,8	251,5	30	60	P6	32
315	313,8	316,5	30	60	P6	25
355	353,8	356,5	30	60	P6	23
400	398,8	401,5	30	60	P6	24