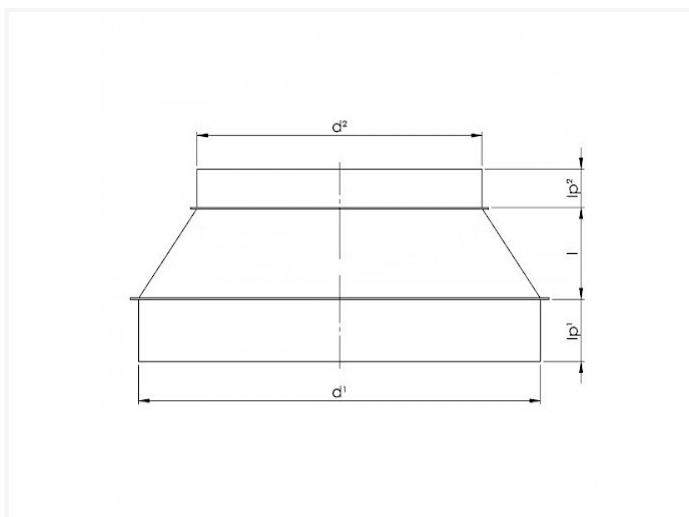
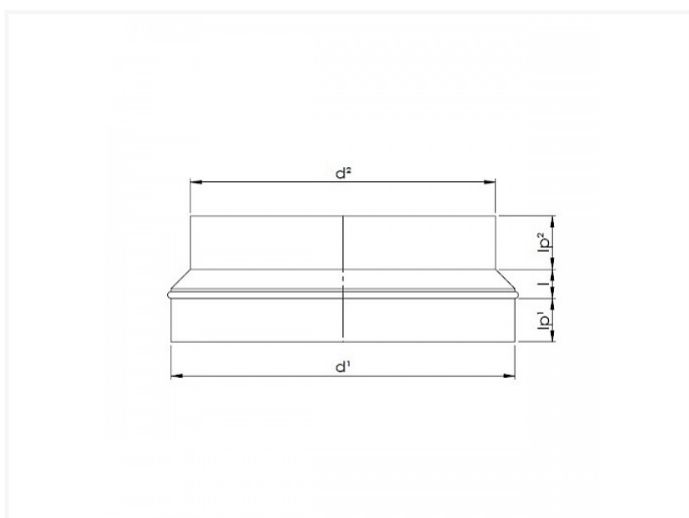
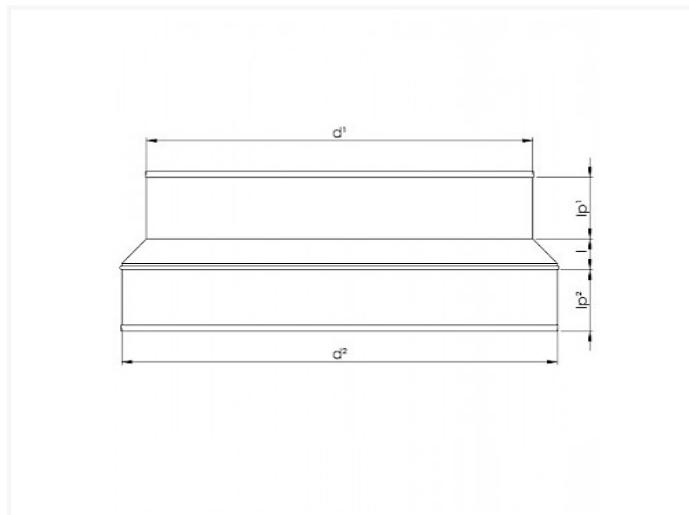


RC(B) ~ Riduzione



Scheda tecnica

CODICE	D1	D2	I	KG	SCATOLA	PEZZI
RC 100 80	100	80	15	0,11	P12	84
RC 125 80	125	80	30	0,16	P12	63
RCB 150 80 S	150	80	60	0,33	P6	75
RCB 160 80	160	80	55	0,4	P6	60
RCB 180 80 S	180	80	77.5	0,42	P6	50
RCB 200 80 S	200	80	110	0,47	P4	62
RCB 224 80 S	224	80	120	0,53		
RCB 250 80 S	250	80	140	0,61	P4	30
RCB 300 80 S	300	80	175	0,8		
RCB 315 80 S	315	80	187	0,91		
RC 125 100	125	100	25	0,18	P12	63
RC 150 100	150	100	35	0,2	P12	30
RC 160 100	160	100	40	0,23	P6	75
RCB 180 100 S	180	100	77.5		P6	50
RC 200 100	200	100	65	0,31	P6	52
RCB 224 100 S	224	100	105	0,65		
RCB 250 100 S	250	100	140	0,74	P4	24
RCB 300 100 S	300	100	195	0,91		
RCB 315 100 S	315	100	182.5	0,96	P2	45
RC 150 125	150	125	20	0,2	P6	75
RC 160 125	160	125	30	0,21	P6	75
RCB 180 125	180	125	42.5	0,3	P6	56
RC 200 125	200	125	42.5	0,3	P6	56
RCB 224 125 S	224	125	117.5	0,63	P2	90

CODICE	D1	D2	I	KG	SCATOLA	PEZZI
RCB 250 125	250	125	75	0,9	P4	28
RCB 300 125 S	300	125	115	0,91		
RCB 315 125 S	315	125	182.5	1,01	P2	45
RCB 160 150	160	150	22.5	0,3	P6	60
RCB 180 150	180	150	32.5	0,4	P6	60
RC 200 150	200	150	35	0,28	P6	60
RCB 224 150 S	224	150	72	0,7	P6	30
RCB 250 150	250	150	65	0,9	P2	70
RCB 300 150 S	300	150	145	0,97	P2	50
RCB 315 150 S	315	150	145	1,06	P2	50
RCB 180 160	180	160	25	0,4	P6	60
RC 200 160	200	160	25	0,29	P4	80
RCB 224 160	224	160	50	0,5	P6	32
RC 250 160	250	160	57.5	0,42	P2	90
RCB 300 160 S	300	160	145	1	P2	44
RC 315 160	315	160	92.5	0,63	P2	52
RCB 200 180	200	180	22.5	0,4	P6	26
RCB 224 180	224	180	32.5	0,6	P6	34
RCB 250 180	250	180	50	0,8	P2	90
RCB 224 200	224	200		0,5	P6	26
RC 250 200	250	200	30	0,38	P2	102
RCB 300 200	300	200	65	1,1	P2	44
RC 315 200	315	200	65	0,59	P2	40
RCB 355 200 S	355	200	155	1,27	P1	60
RCB 250 224	250	224	25	0,7	P4	28

CODICE	D1	D2	I	KG	SCATOLA	PEZZI
RCB 300 224 S	300	224	52.5	1,11	P2	50
RCB 315 224 S	315	224	57.5	1,22	P2	55
RCB 300 250	300	250	40	1,26	P2	64
RC 315 250	315	250	40	0,52	P2	40
RCB 355 250 S	355	250	100	1,45	P1	60
RCB 400 250	400	250	100	1,7	P1	60
RCB 450 250 S	450	250	217.5	2,25	P1	26
RCB 500 250 S	500	250	190	2,52	P1	40
RCB 315 300 S	315	300	55	1,5	P2	39
RCB 355 300 S	355	300	55	1,63	P1	66
RCB 400 300 S	400	300	85	2,17	P1	57
RCB 450 300 S	450	300	145	2,51	P1	33
RCB 355 315 S	355	315	62.5	1,64	P1	66
RCB 400 315	400	315	70	1,91	P2	24
RCB 450 315 S	450	315	135	2,17	P1	30
RCB 500 315 S	500	315	145	2,35	P2	11
RCB 400 355 S	400	355	52.5	2,04	P1	58
RCB 450 355 S	450	355	88	2,71	P1	30
RCB 500 355 S	500	355	120	3,06	P2	12
RCB 450 400 S	450	400	60	2,98	P1	35
RCB 500 400 S	500	400	70	3,24	P2	24
RCB 500 450 S	500	450	50	3,56	P1	30