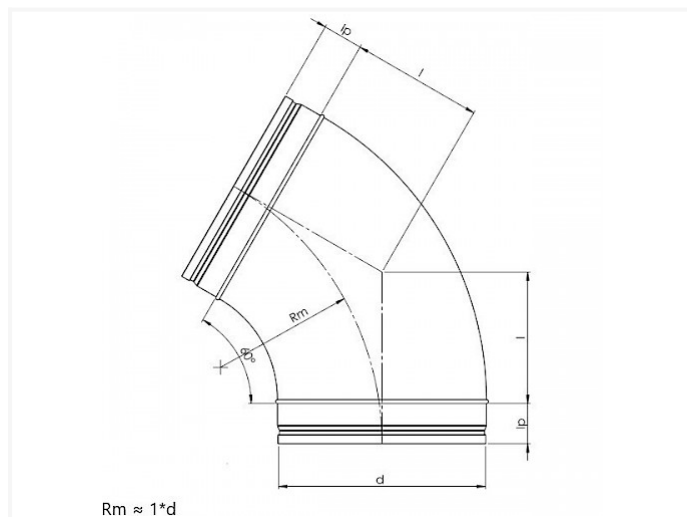


B6 ~ Curva stampata 60°



Scheda tecnica

DIAMETRO D	l	KG	SCATOLA	PEZZI
80	58	0,17	P6	80
100	58	0,27	P6	40
125	73	0,36	P6	22
150	87	0,42	P6	15
160	93	0.49	P4	20
180	104	0.62	P4	16
200	116	0.72	P4	12