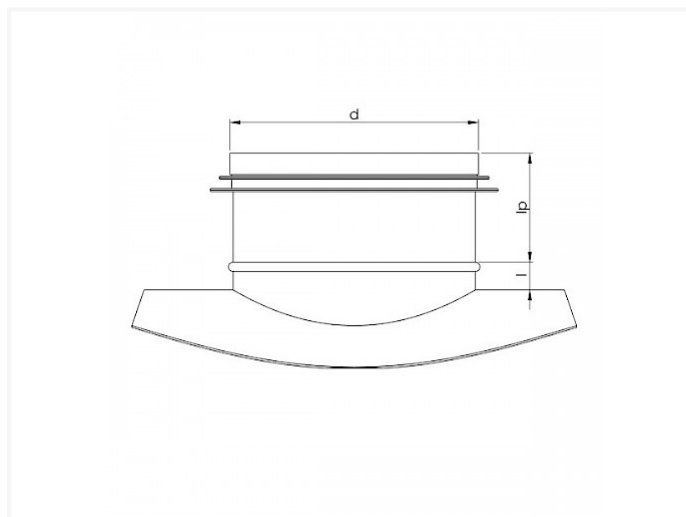


# PSX ~ Stacchi a 90° con guarnizione



## Scheda tecnica

DIAMETER	D1	D2	IP	I	KG	DOOS	STUKS
<b>80 80</b>	<b>80</b>	<b>80</b>	<b>35</b>		<b>0,12</b>	<b>P12</b>	<b>60</b>
<b>100 80</b>	<b>100</b>	<b>80</b>	<b>35</b>		<b>0,11</b>	<b>P12</b>	<b>60</b>
<b>125 80</b>	<b>125</b>	<b>80</b>	<b>35</b>		<b>0,12</b>	<b>P12</b>	<b>60</b>
150 80	160	80	35		0,11	P12	60
<b>160 80</b>	<b>160</b>	<b>80</b>	<b>35</b>		<b>0,11</b>	<b>P12</b>	<b>60</b>
180 80	200	80	35		0,11	P12	70
<b>200 80</b>	<b>200</b>	<b>80</b>	<b>35</b>		<b>0,11</b>	<b>P12</b>	<b>70</b>
224 80	200	80	35		0,11	P12	70
<b>250 80</b>	<b>250</b>	<b>80</b>	<b>35</b>		<b>0,11</b>	<b>P12</b>	<b>60</b>
280 80	250	80	35		0,11	P12	60
300 80	250	80	35		0,11	P12	60
<b>315 80</b>	<b>315</b>	<b>80</b>	<b>35</b>		<b>0,11</b>	<b>P12</b>	<b>60</b>
<b>355 80</b>	<b>355</b>	<b>80</b>	<b>35</b>		<b>0,11</b>	<b>P12</b>	<b>60</b>

DIAMETER	D1	D2	IP	I	KG	DOOS	STUKS
<b>400 80</b>	<b>400</b>	<b>80</b>	<b>35</b>		<b>0,11</b>	<b>P12</b>	<b>60</b>
<b>100 100</b>	<b>100</b>	<b>100</b>	<b>35</b>		<b>0,12</b>	<b>P6</b>	<b>75</b>
<b>125 100</b>	<b>125</b>	<b>100</b>	<b>35</b>		<b>0,16</b>	<b>P6</b>	<b>90</b>
150 100	160	100	35		0,14	P6	100
<b>160 100</b>	<b>160</b>	<b>100</b>	<b>35</b>		<b>0,14</b>	<b>P6</b>	<b>100</b>
180 100	200	100	35		0,13	P6	100
<b>200 100</b>	<b>200</b>	<b>100</b>	<b>35</b>		<b>0,13</b>	<b>P6</b>	<b>100</b>
224 100	200	100	35		0,13	P6	100
<b>250 100</b>	<b>250</b>	<b>100</b>	<b>35</b>		<b>0,13</b>	<b>P6</b>	<b>100</b>
280 100	250	100	35		0,13	P6	100
300 100	315	100	35		0,13	P6	115
<b>315 100</b>	<b>315</b>	<b>100</b>	<b>35</b>		<b>0,13</b>	<b>P6</b>	<b>115</b>
355 100	315	100	35		0,13	P6	115
400 100	500	100	35		0,13	P6	100
450 100	500	100	35		0,13	P6	100
<b>500 100</b>	<b>500</b>	<b>100</b>	<b>35</b>		<b>0,13</b>	<b>P6</b>	<b>100</b>
560 100	500	100	35		0,13	P6	100
600 100	500	100	35		0,13	P6	100
630 100	500	100	35		0,13	P6	100
<b>125 125</b>	<b>125</b>	<b>125</b>	<b>35</b>		<b>0,21</b>	<b>P4</b>	<b>65</b>
150 125	160	125	35		0,19	P4	75
<b>160 125</b>	<b>160</b>	<b>125</b>	<b>35</b>		<b>0,19</b>	<b>P4</b>	<b>75</b>
180 125	200	125	35		0,17	P4	75
<b>200 125</b>	<b>200</b>	<b>125</b>	<b>35</b>		<b>0,17</b>	<b>P4</b>	<b>75</b>
224 125	250	125	35		0,17	P4	90

DIAMETER	D1	D2	IP	I	KG	DOOS	STUKS
<b>250 125</b>	<b>250</b>	<b>125</b>	<b>35</b>		<b>0,17</b>	<b>P4</b>	<b>90</b>
280 125	250	125	35		0,17	P4	90
300 125	315	125	35		0,17	P4	90
<b>315 125</b>	<b>315</b>	<b>125</b>	<b>35</b>		<b>0,17</b>	<b>P4</b>	<b>90</b>
355 125	315	125	35		0,17	P4	90
400 125	500	125	35		0,14	P4	100
450 125	500	125	35		0,14	P4	100
<b>500 125</b>	<b>500</b>	<b>125</b>	<b>35</b>		<b>0,14</b>	<b>P4</b>	<b>100</b>
560 125	500	125	35		0,14	P4	100
600 125	500	125	35		0,14	P4	100
630 125	500	125	35		0,14	P4	100
<b>150 150</b>	<b>150</b>	<b>150</b>	<b>35</b>		<b>0,36</b>	<b>P4</b>	<b>56</b>
160 150	150	150	35		0,36	P4	56
180 150	200	150	35		0,31	P4	72
<b>200 150</b>	<b>200</b>	<b>150</b>	<b>35</b>		<b>0,31</b>	<b>P4</b>	<b>72</b>
224 150	250	150	35		0,29	P4	72
<b>250 150</b>	<b>250</b>	<b>150</b>	<b>35</b>		<b>0,29</b>	<b>P4</b>	<b>72</b>
280 150	315	150	35		0,28	P4	72
300 150	315	150	35		0,28	P4	72
<b>315 150</b>	<b>315</b>	<b>150</b>	<b>35</b>		<b>0,28</b>	<b>P4</b>	<b>72</b>
355 150	315	150	35		0,28	P4	72
<b>160 160</b>	<b>160</b>	<b>160</b>	<b>35</b>		<b>0,35</b>	<b>P4</b>	<b>48</b>
180 160	200	160	35		0,34	P4	54
<b>200 160</b>	<b>200</b>	<b>160</b>	<b>35</b>		<b>0,34</b>	<b>P4</b>	<b>54</b>
224 160	250	160	35		0,26	P4	62

DIAMETER	D1	D2	IP	I	KG	DOOS	STUKS
<b>250 160</b>	<b>250</b>	<b>160</b>	<b>35</b>		<b>0,26</b>	<b>P4</b>	<b>62</b>
280 160	315	160	35		0,26	P4	66
300 160	315	160	35		0,26	P4	66
<b>315 160</b>	<b>315</b>	<b>160</b>	<b>35</b>		<b>0,26</b>	<b>P4</b>	<b>66</b>
355 160	400	160	35		0,27	P4	66
<b>400 160</b>	<b>400</b>	<b>160</b>	<b>35</b>		<b>0,27</b>	<b>P4</b>	<b>66</b>
450 160	500	160	35		0,27	P4	66
<b>500 160</b>	<b>500</b>	<b>160</b>	<b>35</b>		<b>0,27</b>	<b>P4</b>	<b>66</b>
<b>200 200</b>	<b>200</b>	<b>200</b>	<b>35</b>		<b>0,51</b>	<b>P2</b>	<b>64</b>
224 200	250	200	35		0,46	P4	32
<b>250 200</b>	<b>250</b>	<b>200</b>	<b>35</b>		<b>0,46</b>	<b>P4</b>	<b>32</b>
280 200	315	200	35		0,47	P4	32
300 200	315	200	35		0,47	P4	32
<b>315 200</b>	<b>315</b>	<b>200</b>	<b>35</b>		<b>0,47</b>	<b>P4</b>	<b>32</b>
355 200	400	200	35		0,36	P4	38
<b>400 200</b>	<b>400</b>	<b>200</b>	<b>35</b>		<b>0,36</b>	<b>P4</b>	<b>38</b>
450 200	500	200	35		0,33	P4	38
<b>500 200</b>	<b>500</b>	<b>200</b>	<b>35</b>		<b>0.33</b>	<b>P4</b>	<b>38</b>
560 200	630	200	35		0.32	P4	38
<b>630 200</b>	<b>630</b>	<b>200</b>	<b>35</b>		<b>0.32</b>	<b>P4</b>	<b>38</b>
<b>250 250</b>	<b>250</b>	<b>250</b>	<b>35</b>		<b>0,73</b>	<b>P2</b>	<b>38</b>
280 250	315	250	35		0,58	P2	40
300 250	315	250	35		0,58	P2	40
<b>315 250</b>	<b>315</b>	<b>250</b>	<b>35</b>		<b>0,58</b>	<b>P2</b>	<b>40</b>
355 250	400	250	35		0,57	P2	44

DIAMETER	D1	D2	IP	I	KG	DOOS	STUKS
<b>400 250</b>	<b>400</b>	<b>250</b>	<b>35</b>		<b>0,57</b>	<b>P2</b>	<b>44</b>
450 250	500	250	35		0.49	P4	22
<b>500 250</b>	<b>500</b>	<b>250</b>	<b>35</b>		<b>0.49</b>	<b>P4</b>	<b>22</b>
560 250	630	250	35		0.47	P4	22
<b>630 250</b>	<b>630</b>	<b>250</b>	<b>35</b>		<b>0.47</b>	<b>P4</b>	<b>22</b>
<b>315 315</b>	<b>315</b>	<b>315</b>	<b>35</b>		<b>0,97</b>	<b>P1</b>	<b>48</b>
355 315	400	315	35		0.79	P1	54
<b>400 315</b>	<b>400</b>	<b>315</b>	<b>35</b>		<b>0,79</b>	<b>P1</b>	<b>54</b>
450 315	500	315	35		0.68	P1	60
<b>500 315</b>	<b>500</b>	<b>315</b>	<b>35</b>		<b>0.68</b>	<b>P1</b>	<b>60</b>
560 315	630	315	35		0.79	P1	60
<b>630 315</b>	<b>630</b>	<b>315</b>	<b>35</b>		<b>0.79</b>	<b>P1</b>	<b>60</b>
<b>400 400</b>	<b>400</b>	<b>400</b>	<b>35</b>		1.02	P1	20
450 400	500	400	35		1.30	P1	14
<b>500 400</b>	<b>500</b>	<b>400</b>	<b>35</b>		1.30	P1	14
560 400	630	400	35		1.22		
<b>630 400</b>	<b>630</b>	<b>400</b>	<b>35</b>		1.22	P1	18