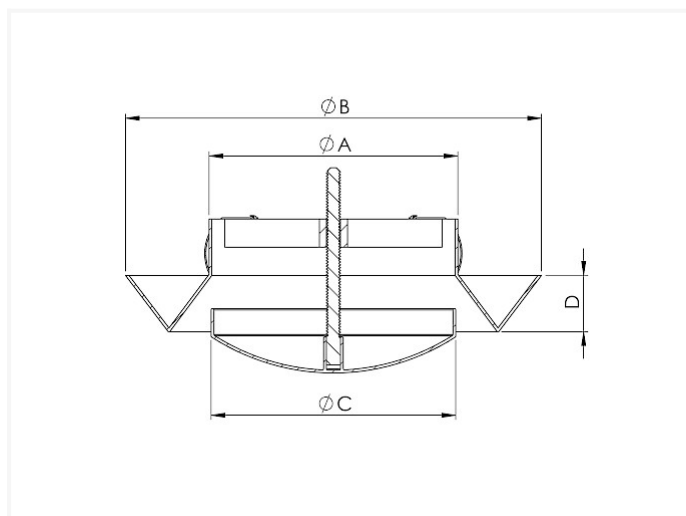


AVP ~ Luchtafvoerventiel PVC



Technische specificaties

DIAMETER	A	B	C	D	STUKS	KG
100	80	148	87	20	7	0,18
125	100	168	106	20	7	0,22
150	118	186	130	20	7	0,28
200	171	240	178	20	7	0,49

- kan gebruikt worden als afvoer-en toevoerventiel
- gemaakt uit polypropylene
- niet geverfd