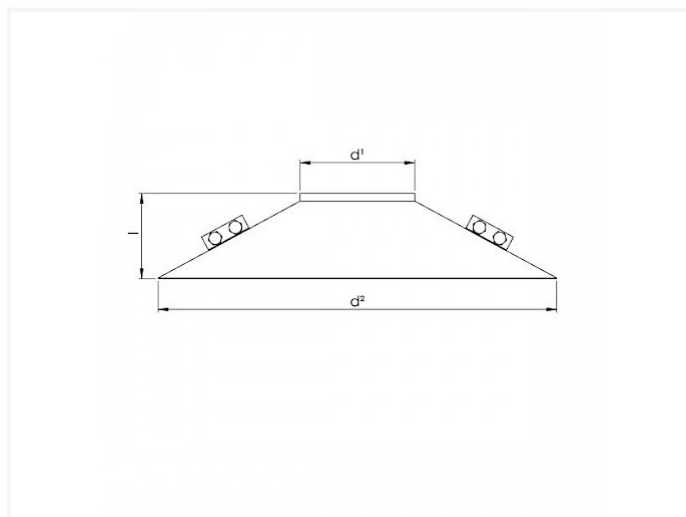


BAV2 ~ Bavette galva in 2 delen



Technische specificaties

DIAMETER D1	D2	l	KG	DOOS	STUKS
80	250	110	0.36		
100	300	110	0.43	P6	50
125	330	110	0.49	P6	35
160	480	120	0.94	P4	23
200	500	120	0.96	P2	50
250	560	130	1.15	P2	50
315	620	140	1.33	P2	45
355	700	170	1.50	P2	30
400	760	190	1.84	P1	40
450	800	200	2.39	P1	40
500	850	200	3.06		
560	900	210	3.32		
630	700	230	3.84		

DIAMETER D1	D2	I	KG	DOOS	STUKS
710	1100	230	4.36		