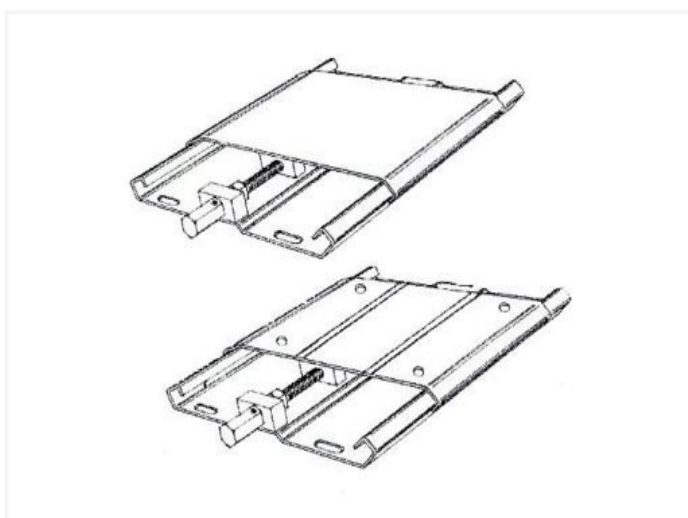
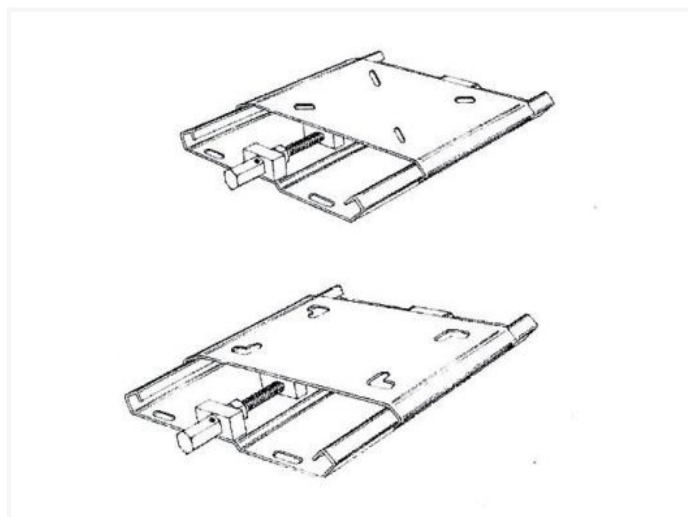


MF ~ Motorconsole



Technische specificaties

TYPE	AFMETINGEN	DIKTE	KG
1	71-80 / 90-100	3mm	3,42
2	100-112 / 132	3mm	6,66
3	160-180	3.5mm	11,32
4	200	4mm	16