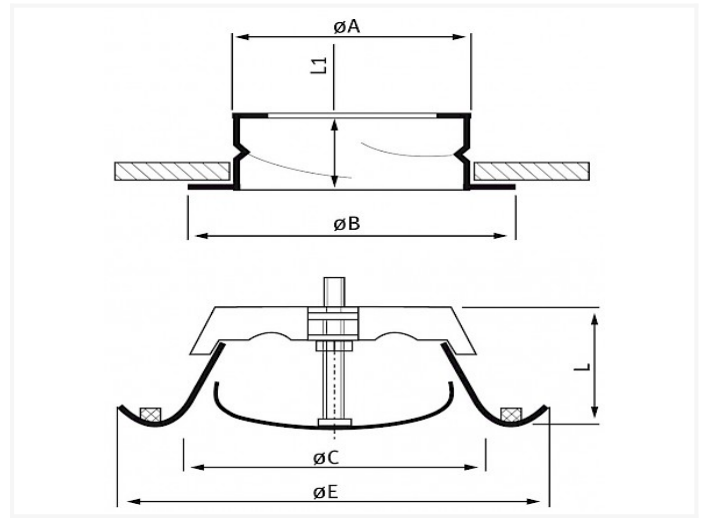


AV ~ Luchtafvoerventiel (metaal)



Technische specificaties

DIAMETER	A	B	C	E	L	L1	STUKS	KG
80	79	118	62	115	55	50	7	0,25
100	98	125	76	142	55	50	7	0,3
125	123	150	100	167	65	50	7	0,45
150	148	176	120	202	65	50	7	0,58
160	159	185	128	212	65	50	7	0,61
200	198	225	157	255	65	50	7	0,83
250	248	290	215	305	75	50	7	1,02

- materiaal: gegalvaniseerd wit geverfd staal (RAL 9016)
- het lichaam van het ventiel is uitgerust met een cellulaire plastic rubber ter bevordering van de luchtdichtheid
- de luchtstroom is aanpasbaar door het verdraaien van de bedieningschijf
- geleverd met bevestigingsring