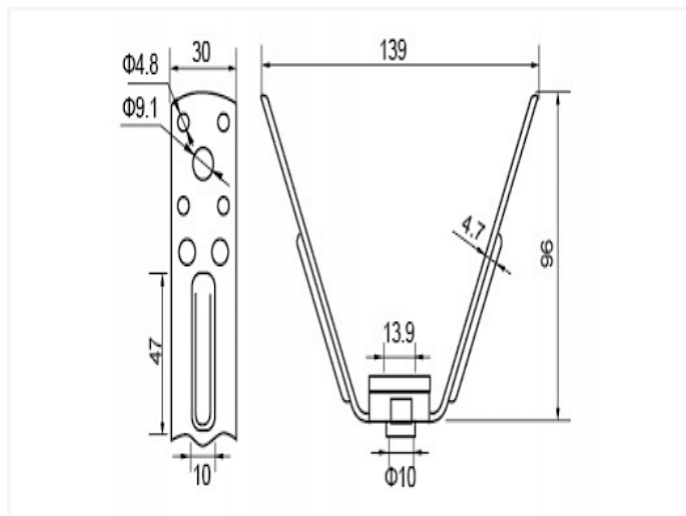


V1 ~ Gegalvaniseerde V-lip met schokbrekende rubber



Technische specificaties

CODE	STUKS	KG
V1	100	0.115

- materiaal: Q235 gegalvaniseerd staal
- PVC rubber absorber met M10 gat voor draadstang