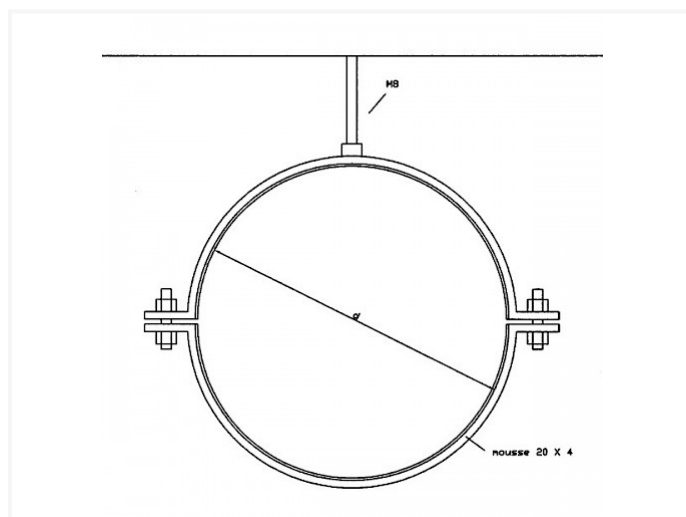


ODM ~ Ophangbeugel met mousse



Technische specificaties

DIAMETER (MM)	MOER	STUKS	KG
80	M8	100	0,08
100	M8	100	0,09
125	M8	100	0,1
150	M8	100	0,12
160	M8	100	0,13
180	M8	100	0,15
200	M8	100	0,16
224	M8	50	0,18
250	M8	50	0,2
280	M8	50	0,22
300	M8	50	0,25
315	M8	50	0,26
355	M8	50	0,27

DIAMETER (MM)	MOER	STUKS	KG
400	M8	50	0,3
450	M8	50	0,4
500	M8	50	0,65
560		1	0,75
600		1	0,82
630		1	0,85
710		1	0,92
800		1	1,05
900		1	1,15
1000		1	1,25

Om ronde buizen op te hangen in een ventilatiesysteem.

- materiaal: gegalvaniseerd staal met avaprene rubber (Mousse 20x4)
- standaard diameters: van 80mm tot 800mm
- temperatuursbestendigheid: continu +85°C, periodiek +100°C
- 1 bevestigingspunt tot diameter 500 en 2 bevestigingspunten vanaf diameter 500
- M8 schroef voor draadstang