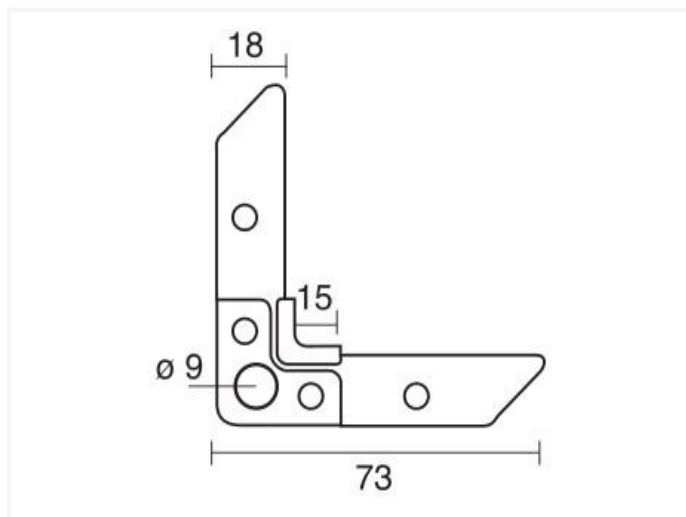


H20 Inox ~ Hoekstuk voor E20 INOX (inox 304)



Technische specificaties

CODE	DIKTE	STUKS
H20 INOX	2,20mm	500