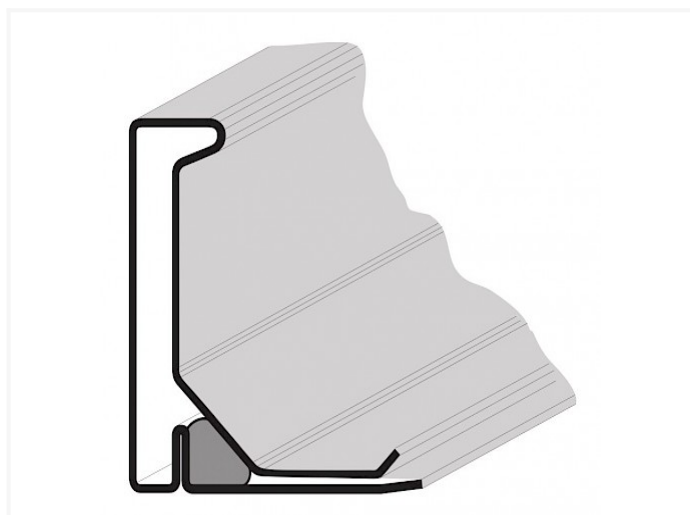
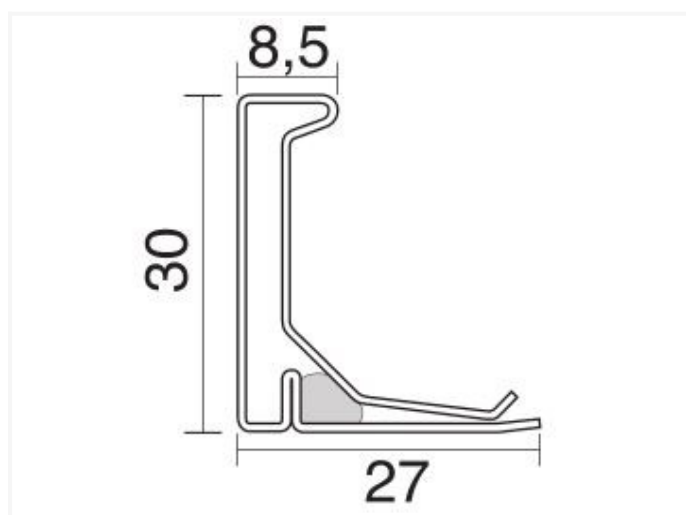


E30 INOX316 ~ Profiel E30 voor rechthoekig kanaal (inox 316)



Technische specificaties

CODE	DIKTE	METER
E30 inox 316	0,80mm	300m/250m
E30 inox 316 Z	0,80mm	300m/250m