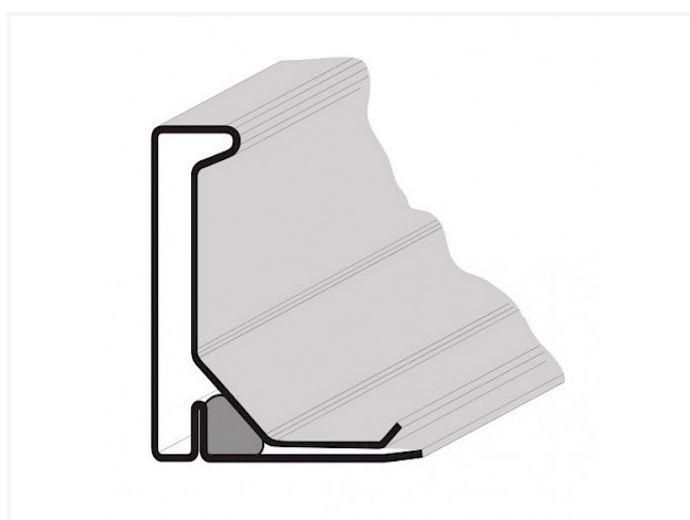
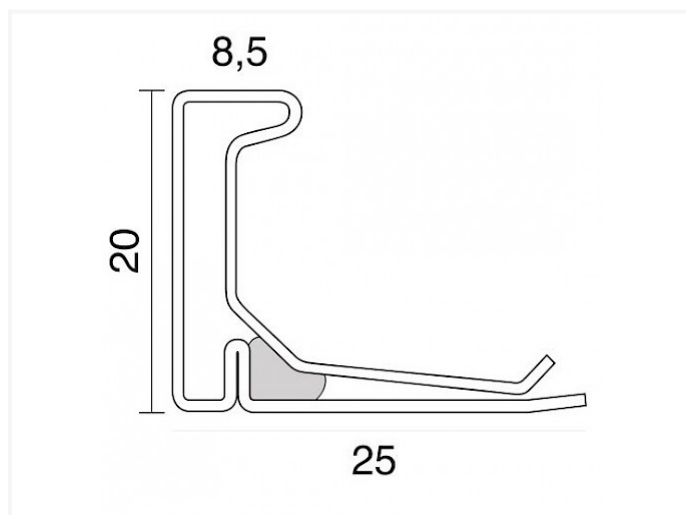


E20 ~ Profiel E20 voor rechthoekig kanaal (galva)



Technische specificaties

CODE	DIKTE	METER
E20	0,7 mm	500m/600m
E20 Z	0.7 mm	500m/600m