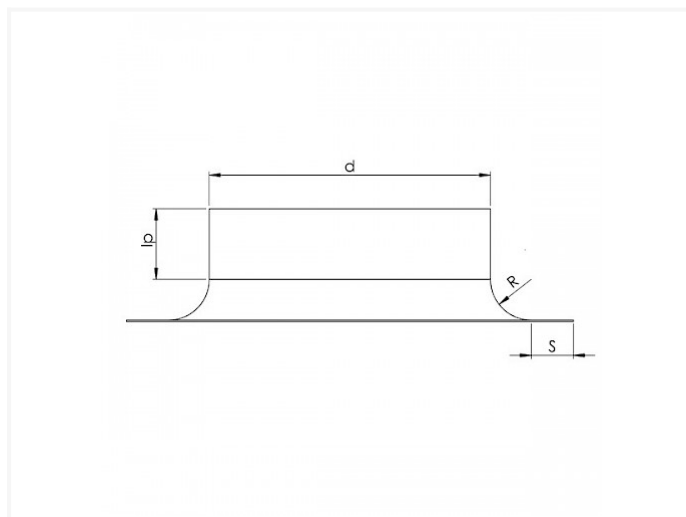


ILRB ~ Recht aftakstuk 90°



Technische specificaties

DIAMETER	H	R	KG	DOOS	STUKS
80	45	12	0,1	P12	70
100	45	15	0,14	P12	40
125	45	20	0,18	P6	50
150	45	20	0,22	P6	45
160	45	25	0,27	P4	50
200	45	25	0,31	P4	50
250	45	25	0,37	P2	70
315	45	25	0,47	P2	44