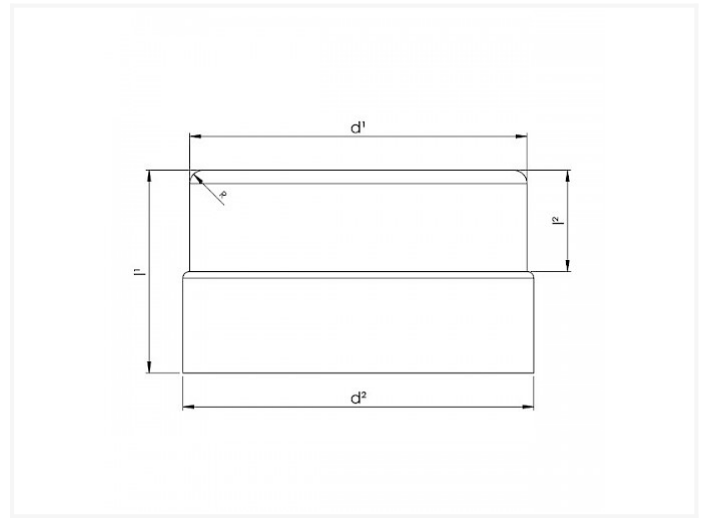


DDFB ~ Combideksel M\F



Technische specificaties

| DIAMETER | D | D | H2 | H | DOOS | STUKS |
|----------|-------|-------|----|----|------|-------|
| 80 | 78,8 | 81,5 | 30 | 60 | P24 | 60 |
| 100 | 98,8 | 101,5 | 30 | 60 | P24 | 100 |
| 125 | 123,8 | 126,5 | 30 | 60 | P24 | 27 |
| 150 | 148,8 | 151,5 | 30 | 60 | P12 | 40 |
| 160 | 158,8 | 161,5 | 30 | 60 | P12 | 32 |
| 180 | 178,8 | 181,5 | 30 | 60 | P12 | 36 |
| 200 | 198,8 | 201,5 | 30 | 60 | P12 | 22 |
| 250 | 248,8 | 251,5 | 30 | 60 | P6 | 32 |
| 315 | 313,8 | 316,5 | 30 | 60 | P6 | 25 |
| 355 | 353,8 | 356,5 | 30 | 60 | P6 | 23 |
| 400 | 398,8 | 401,5 | 30 | 60 | P6 | 24 |