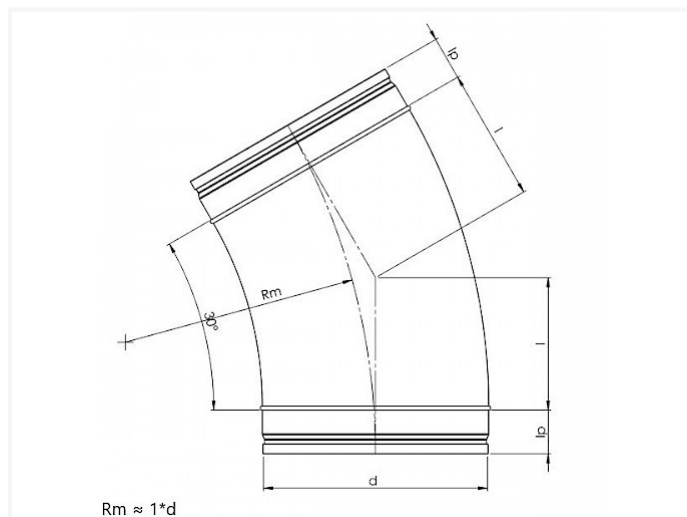


B3 ~ Geperste bocht 30°



Technische specificaties

DIAMETER D	l	KG	DOOS	STUKS
80	27	0,15	P12	50
100	27	0,22	P6	75
125	34	0,27	P6	40
150	41	0,32	P6	25
160	43	0,38	P6	20
180	49	0,40	P6	20
200	54	0.58	P4	16