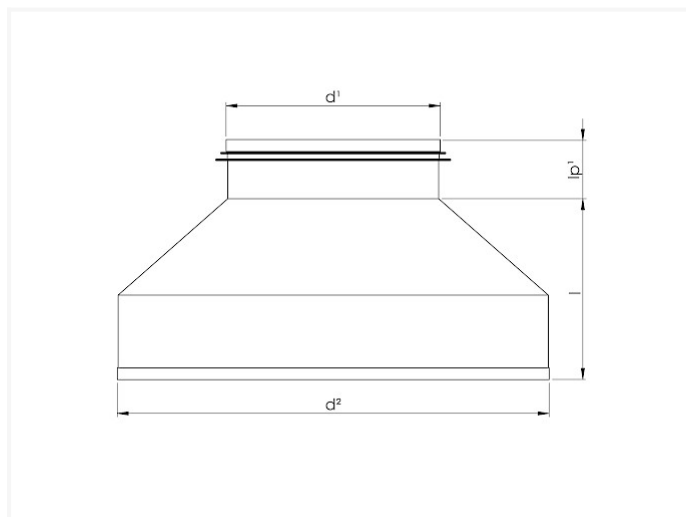


# RCFX ~ Verloopstuk M/F met rubber



## Technische specificaties

CODE	D1	D2	l	KG	DOOS	STUKS
RCFX 100 80	100	80	56	0,13	P12	84
RCFX 125 80	125	80	65	0,18	P12	63
RCFX 160 80 *	160	80	96	0.18		
RCFX 125 100	125	100	59	0,15	P12	63
RCFX 150 100	150	100	71	0,23	P12	35
RCFX 150 125	150	125	56	0,22	P6	75
RCFX 160 100	160	100	74	0,25	P6	60
RCFX 160 125	160	125	64	0,22	P6	60
RCFX 160 150 *	160	150	62	0.24	P6	56
RCFX 180 125 *	180	125	83	0.27	P6	60
RCFX 180 150 *	180	150	72	0.25		
RCFX 180 160 *	180	160	70	0.25	P6	60
RCFX 200 100	200	100	100	0,33	P6	52

CODE	D1	D2	I	KG	DOOS	STUKS
RCFX 200 125	200	125	78	0,34	P6	45
RCFX 200 150	200	150	69	0,32	P6	54
RCFX 200 160	200	160	59	0.27	P4	75
RCFX 200 180 *	200	180	62	0.27		
RCFX 224 160 *	224	160	90	0.32		
RCFX 224 180 *	224	180	68	0.30		
RCFX 224 200 *	224	200		0.30		
RCFX 250 125 *	250	125	115	0.49	P4	28
RCFX 250 150 *	250	150	105	0.45		
RCFX 250 160	250	160	93	0.45	P2	90
RCFX 250 180 *	250	180	90	0.45		
RCFX 250 200	250	200	64	0,36	P2	99
RCFX 250 224 *	250	224	65	0.36		
RCFX 300 200 *	300	200	105	0.60		
RCFX 300 250 *	300	250	80	0.73		
RCFX 315 160	315	160	142	0.69	P2	52
RCFX 315 200	315	200	114	0,66	P2	46
RCFX 315 250	315	250	90	0,50	P2	55
RCFX 355 250 S	355	250	155	0,90	P1	60
RCFX 355 315 S	355	315	115	0,80	P1	66
RCFX 400 250 *	400	250	141	0.84		
RCFX 400 315 *	400	315	110	0.74		