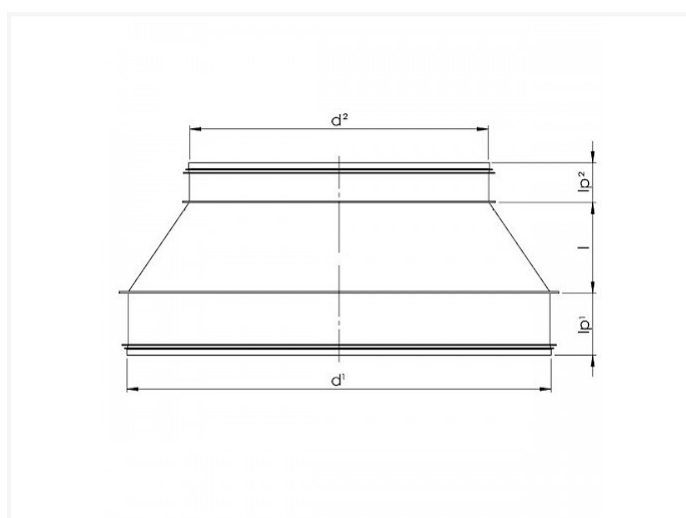
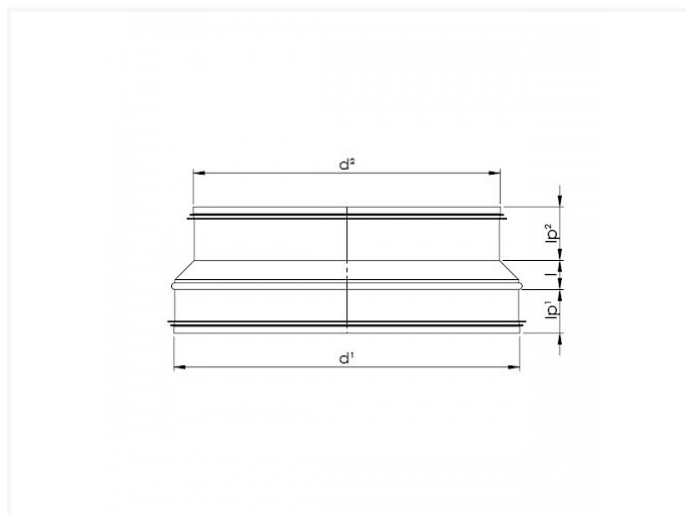


RCX ~ Verloopstuk met rubber



Technische specificaties

CODE	D1	D2	l	KG	DOOS	STUKS
RCX 100 80	100	80	20	0,14	P12	84
RCX 125 80	125	80	30	0,18	P12	63
RCX 150 80 S	150	80	60	0,30	P6	70
RCX 160 80	160	80	53	0,29	P12	25
RCX 180 80 S	180	80	78	0,37	P6	50
RCX 200 80 S	200	80	110	0,89	P6	45

CODE	D1	D2	I	KG	DOOS	STUKS
RCX 224 80 S	224	80	120	0,77		
RCX 250 80 S	250	80	140	0,46	P4	28
RCX 300 80 S	300	80	175	1,38		
RCX 315 80 S	315	80	187	1,58		
RCX 125 100	125	100	25	0.16	P12	63
RCX 150 100	150	100	35	0,24	P12	30
RCX 160 100	160	100	40	0,27	P6	60
RCX 180 100 S	180	100	78	0,38	P6	50
RCX 200 100	200	100	65	0,38	P6	42
RCX 224 100 S	224	100	105	0,40	P2	35
RCX 250 100 S	250	100	140	0,67	P2	72
RCX 300 100 S	300	100	195	1,36		
RCX 315 100 S	315	100	183	0,63		
RCX 150 125	150	125	20	0,23	P6	75
RCX 160 125	160	125	30	0,21	P6	60
RCX 180 125	180	125	42	0,29	P6	52
RCX 200 125	200	125	43	0,36	P6	42
RCX 224 125 S	224	125	117	0,56	P4	28
RCX 250 125	250	125	70	0,52	P4	28
RCX 300 125 S	300	125	115	1,29	P2	45
RCX 315 125 S	315	125	183	0,97	P2	30
RCX 160 150	160	150	20	0,25	P6	60
RCX 180 150	180	150	32	0,27	P6	60
RCX 200 150	200	150	35	0,35	P6	42
RCX 224 150 S	224	150	72	0,47	P6	28

CODE	D1	D2	I	KG	DOOS	STUKS
RCX 250 150	250	150	60	0,48	P2	70
RCX 300 150 S	300	150	145	1,24	P2	50
RCX 315 150 S	315	150	145	0,99	P2	40
RCX 180 160	180	160	27	0,27	P6	52
RCX 200 160	200	160	25	0,28	P4	75
RCX 224 160	224	160	45	0,34	P4	24
RCX 250 160	250	160	58	0,50	P2	86
RCX 300 160 S	300	160	145	1,21		
RCX 315 160	315	160	92	0,73	P2	44
RCX 200 180	200	180	18	0,29	P6	39
RCX 224 180	224	180	34	0,32	P6	28
RCX 250 180	250	180	50	0,48	P4	34
RCX 224 200	224	200		0,32	P6	26
RCX 250 200	250	200	25	0,39	P2	90
RCX 300 200	300	200	62	0,64	P2	60
RCX 315 200	315	200	65	0,69	P2	40
RCX 400 200 S	400	200	195	1,67	P1	40
RCX 250 224	250	224	30	0,39	P4	26
RCX 300 224 S	300	224	52	0,95		
RCX 315 224 S	315	224	58	1,15	P2	55
RCX 300 250	300	250	38	0,52	P2	68
RCX 315 250	315	250	40	0,54	P2	60
RCX 355 250 S	355	250	100	1,01	P1	60
RCX 400 250	400	250	82	1,00	P1	45
RCX 450 250 S	450	250	217	2,03	P1	24

CODE	D1	D2	I	KG	DOOS	STUKS
RCX 500 250 S	500	250	191	2,75	P1	17
RCX 315 300 S	300	315	55	0.70	P2	24
RCX 355 300 S	355	300	55	0,86	P1	66
RCX 400 300 S	400	300	85	1,26	P1	52
RCX 450 300 S	450	300	145	1,65		
RCX 355 315 S	355	315	63	0,92	P1	60
RCX 400 315	400	315	52	0,84	P2	24
RCX 450 315 S	450	315	135	1,69	P1	30
RCX 500 315 S	500	315	145	2,52	P2	9
RCX 400 355 S	400	355	53	1,32	P1	53
RCX 450 355 S	450	355	88	1,08	P1	32
RCX 500 355 S	500	355	120	2,58	P2	11
RCX 450 400 S	450	400	60	1,40	P1	30
RCX 500 400 S	500	400	70	2,20	P2	11