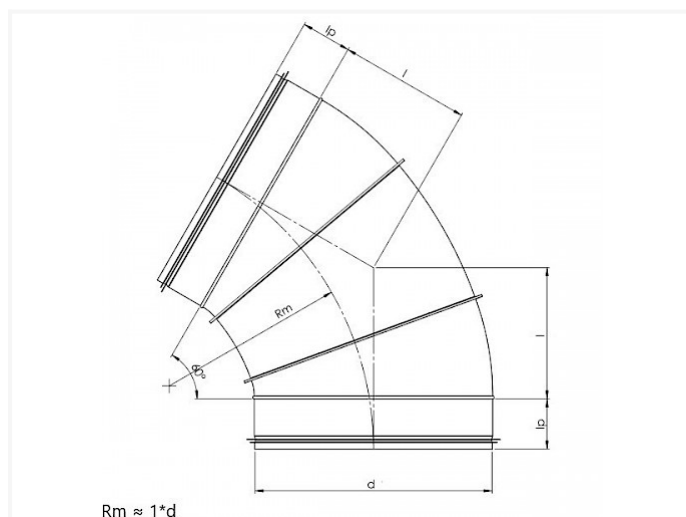


# B6X S ~ Segmentbocht 60° met rubber



## Technische specificaties

DIAMETER D	L	KG	DOOS	STUKS
224 S	130	1,14	P2	12
250 S	145	1,29	P1	20
280 S	160	1,58	P1	10
300 S	175	1,78	-	1
315 S	185	1,89	P1	10
355 S	205	2,33	P1	8
400 S	235	3,38	-	1
450 S	260	4.42	-	1
500 S	290	6.31	-	1
560 S	325	8.00	-	1
630 S	365	10,39	-	1
710 S	410		-	1
800 S	465		-	1