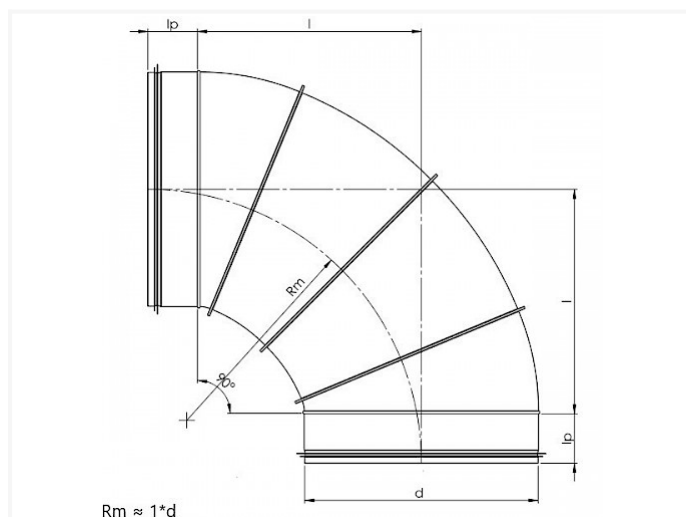


B9X S ~ Segmentbocht 90° met rubber



Technische specificaties

DIAMETER D	l	KG	PALLET	STUKS
224 S	224	1.51	P1	21
250 S	250	1.75	PL	54
280 S	280	2.13	PL	40
300 S	300	2.50	PL	28
315 S	315	2,55	PL	28
350 S	350	3,30	PL	18
355 S	355	3,31	PL	18
400 S	400	4.90	PL	12
450 S	450	6.10	-	1
500 S	500	9.10	-	1
560 S	560	12.00	-	1
630 S	630	15.00	-	1
710 S	710	18.00	-	1

DIAMETER D	I	KG	PALLET	STUKS
800 S	800	23.00	-	1