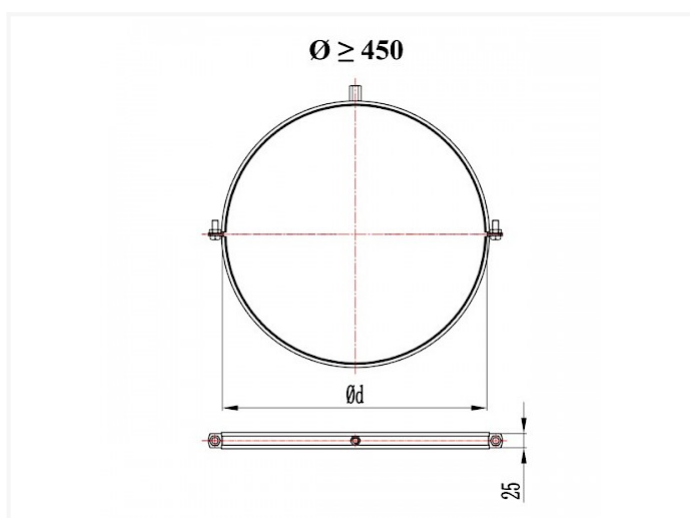
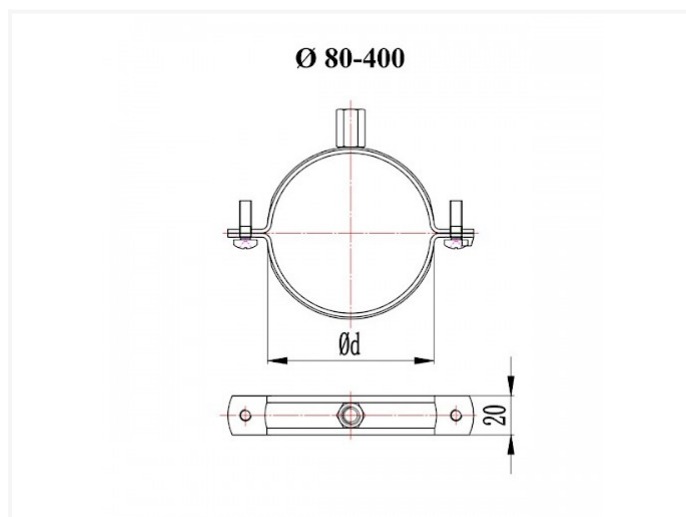


ODO ~ Ophangbeugel



Technische specificaties

DIAMETER	MOER	BREEDTE(MM)	DIKTE(MM)	STUKS	KG	MAX. DRAAGKRACHT(KG)
80	M8/M10	20	1,8	150	0,15	800
100	M8/M10	20	1,8	125	0,17	800
125	M8/M10	20	1,8	100	0,2	800
150	M8/M10	20	1,8	75	0,23	800
160	M8/M10	20	1,8	75	0,25	800
180	M8/M10	20	1,8	70	0,27	800

DIAMETER	MOER	BREEDTE(MM)	DIKTE(MM)	STUKS	KG	MAX. DRAAGKRACHT(KG)
200	M8/M10	20	1,8	60	0,28	800
224	M8/M10	20	1,8	55	0,32	800
250	M8/M10	20	1,8	65	0,35	800
280	M8/M10	20	1,8	50	0,38	800
300	M8/M10	20	1,8	50	0,4	800
315	M10	20	1,8	50	0,43	800
355	M10	20	1,8	50	0,47	800
400	M10	20	2,5	40	0,53	800
450		25	2,5	10	0,85	1.000
500		25	2,5	10	0,95	1.000
560		25	2,5	10	1	1.000
630		25	2,5	10	1,10	1.000
710		25	2,5	10	1,20	1.000
800		25	2,5	10	1,35	1.000

Om ronde buizen op te hangen in een ventilatiesysteem.

- materiaal: gegalvaniseerd staal
- standaard diameters: van 80mm tot 800mm
- snelvergrendelingssysteem aan één zijde voor diameters 80-400mm
- vergrendelingsschoef M6x20 van 80-400mm, M10x25 van 450-800mm
- Hex moer M8/M10 van 80-400mm