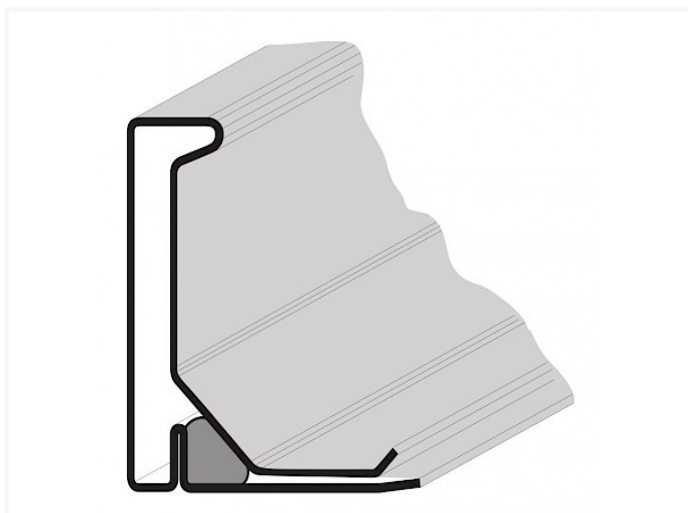
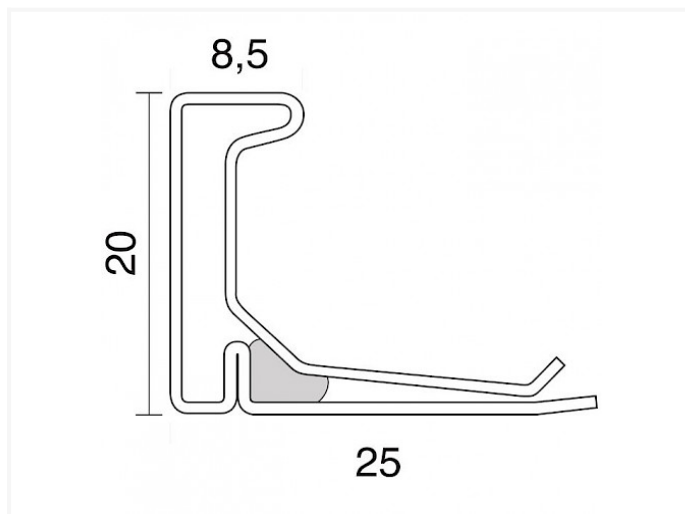


E20 INOX ~ Profil E20 pour gaine rectangulaire (inox 304)



Fiche technique

CODE	EPAISSEUR	MÈTRES
E20 Inox	0,72mm	500m
E20 Inox Z	0,72mm	500m