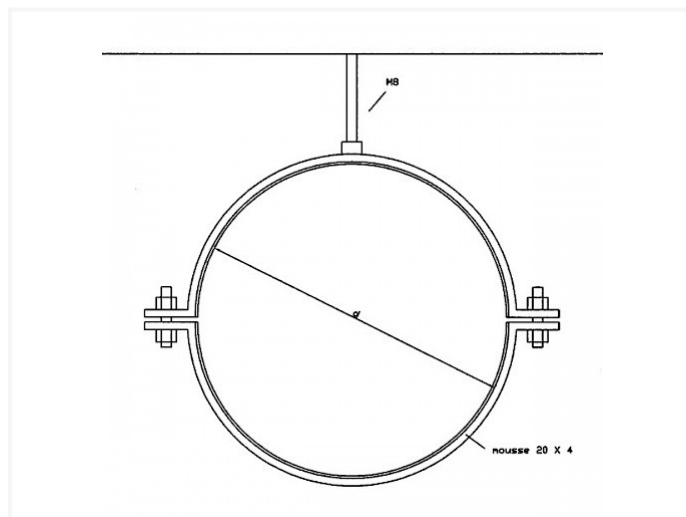


# ODM ~ Collier de suspension avec mousse



## Fiche technique

DIAMÈTRE	ÉCROU	PIÈCES	KG
80	M8	100	0,08
100	M8	100	0,09
125	M8	100	0,1
150	M8	100	0,12
160	M8	100	0,13
180	M8	100	0,15
200	M8	100	0,16
224	M8	50	0,18
250	M8	50	0,2
280	M8	50	0,22
300	M8	50	0,25
315	M8	50	0,26
355	M8	50	0,27

DIAMÈTRE	ÉCROU	PIÈCES	KG
400	M8	50	0,3
450	M8	50	0,4
500	M8	50	0,65
560		1	0,75
600		1	0,82
630		1	0,85
710		1	0,92
800		1	1,05
900		1	1,15
1000		1	1,25

Pour suspendre des gaines circulaires dans un système de ventilation

- matériel: acier galvanisé avec joint avaprene (Mousse 20x4)
- diamètres standards: de 80mm à 800mm
- résistance à la température: continuellement +85°C, intermittente +100°C
- 1-point de suspension jusqu'au diamètre 500 et 2-points de suspension à partir du diamètre 500
- vis M8 pour tige filetée