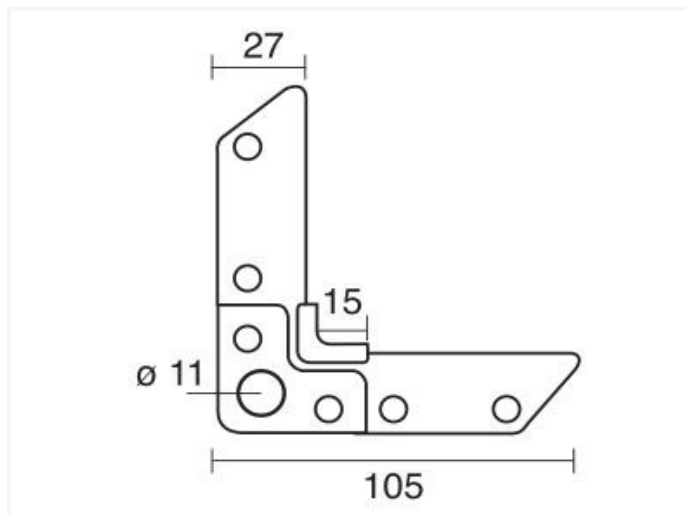


H30 Inox 316 ~ Equerre pour E30 INOX316 (inox 316)



Fiche technique

CODE	EPAISSEUR	PIÈCES
H30 INOX316	2,70mm	250