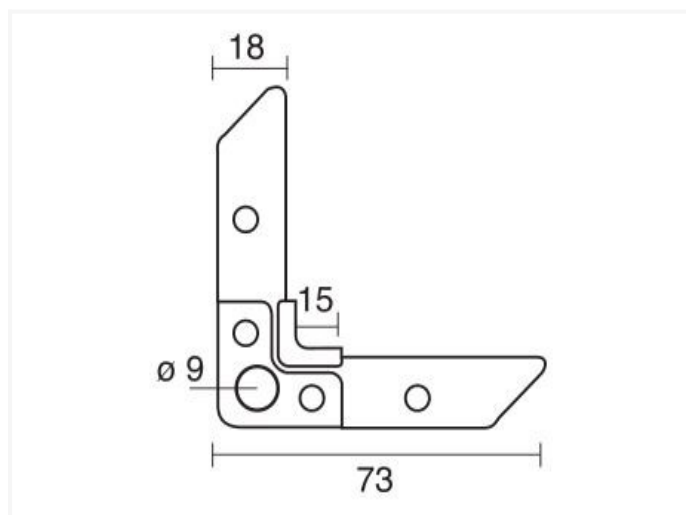


H20 Inox ~ Equerre pour E20 INOX (inox 304)



Fiche technique

CODE	EPAISSEUR	PIÈCES
H20 INOX	2,20mm	500