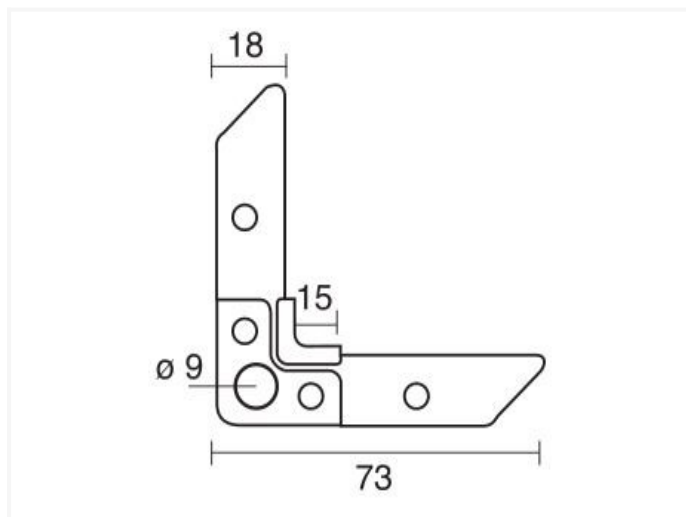


H20 Alu ~ Equerre pour E20 ALU (alu)



Fiche technique

CODE	EPAISSEUR	PIÈCES
H20 ALU	2,50mm	500