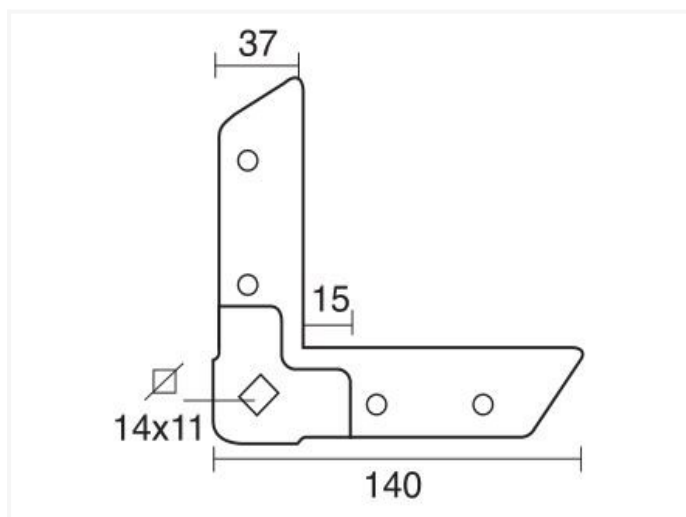


## H40 ~ Equerre pour E40 (galva)



### Fiche technique

CODE	EPAISSEUR	PIÈCES
H40	3,00mm	100