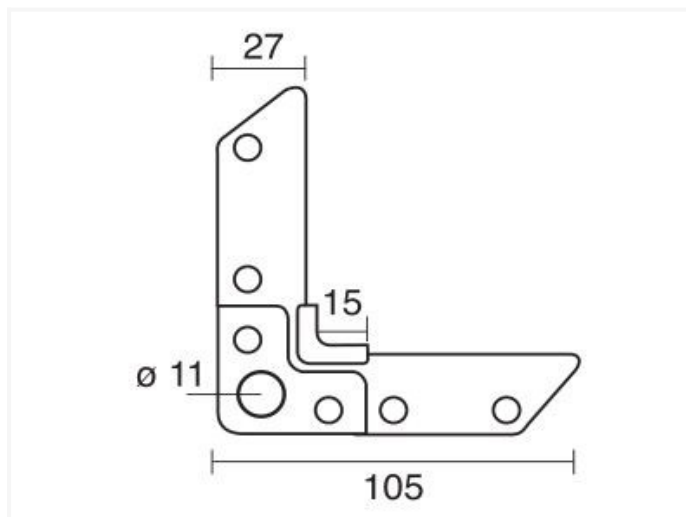


H30 ~ Equerre pour E30 (galva)



Fiche technique

CODE	EPAISSEUR	PIÈCES
H30	3,00mm	250