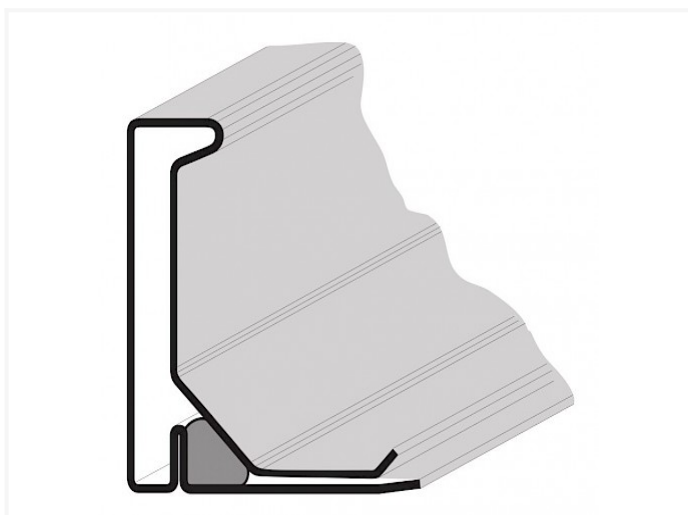
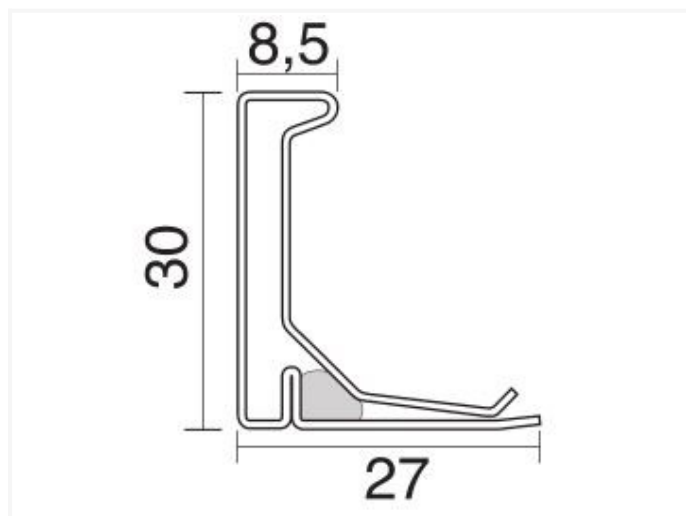


# E30 INOX316 ~ Profil E30 pour gaine rectangulaire (inox 316)



## Fiche technique

CODE	EPAISSEUR	MÈTRES
E30 inox 316	0,80mm	300m/250m
E30 inox 316 Z	0,80mm	300m/250m