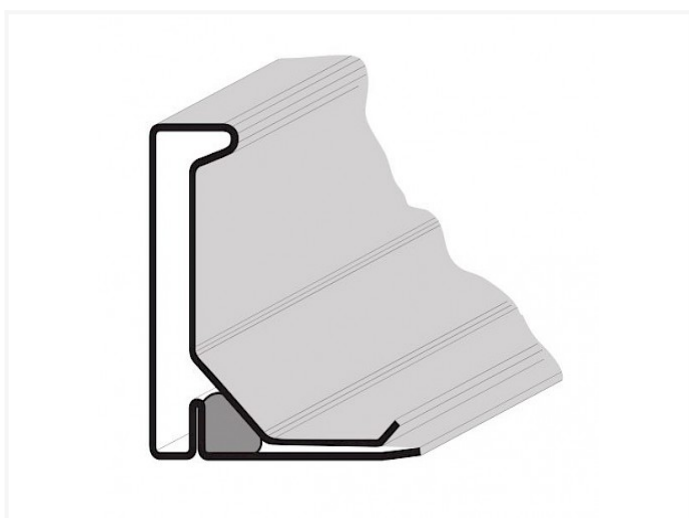
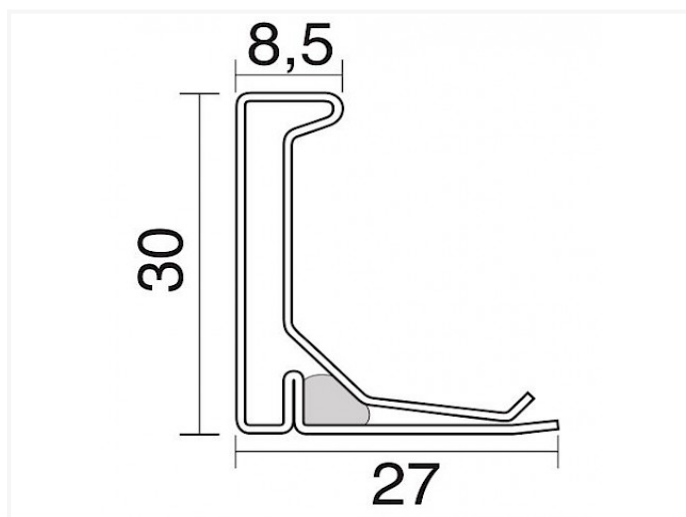


# E30 ~ Profil E30 pour gaine rectangulaire (galva)



## Fiche technique

CODE	EPAISSEUR	MÈTRES
E30	0,80mm	500m/600m
E30 Z	0,80mm	500m/600m