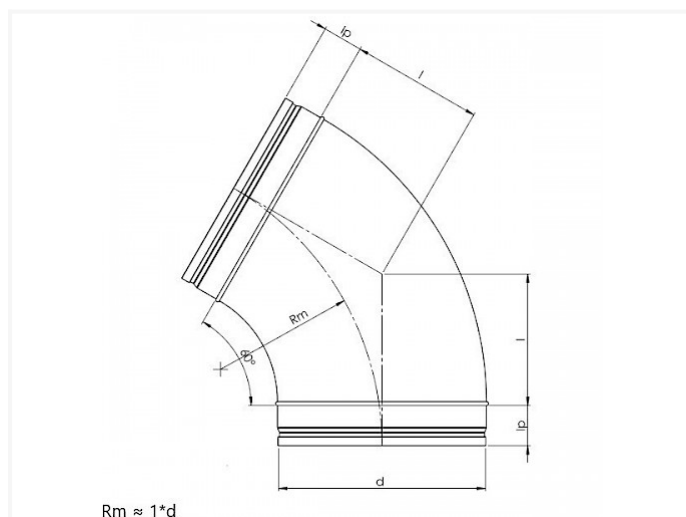


## B6 ~ Coude embouti 60°



### Fiche technique

DIAMÈTRE D	l	KG	CARTON	PIÈCES
80	58	0,17	P6	80
100	58	0,27	P6	40
125	73	0,36	P6	22
150	87	0,42	P6	15
160	93	0.49	P4	20
180	104	0.62	P4	16
200	116	0.72	P4	12