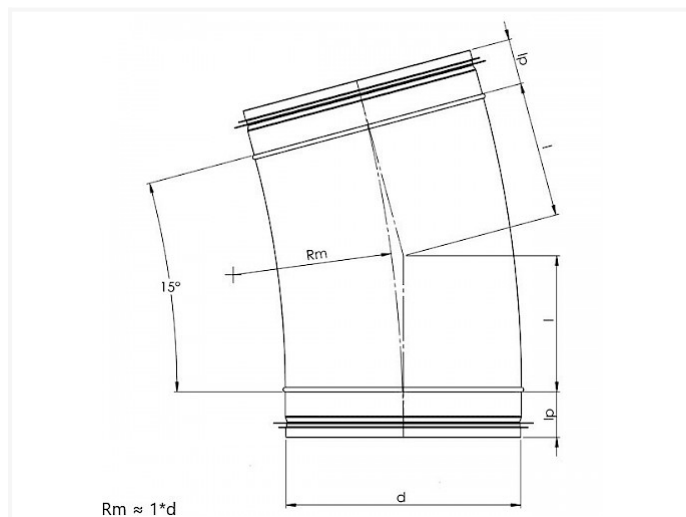


B15X ~ Coude embouti 15° à joint



Fiche technique

DIAMÈTRE D	l	KG	CARTON	PIÈCES
80	13	0,12	P12	54
100	13	0,16	P12	48
125	16	0,20	P12	27
150	20	0,25	P12	16
160	21	0,28	P12	16
180	23	0,29	P6	25
200	26	0,44	P6	18