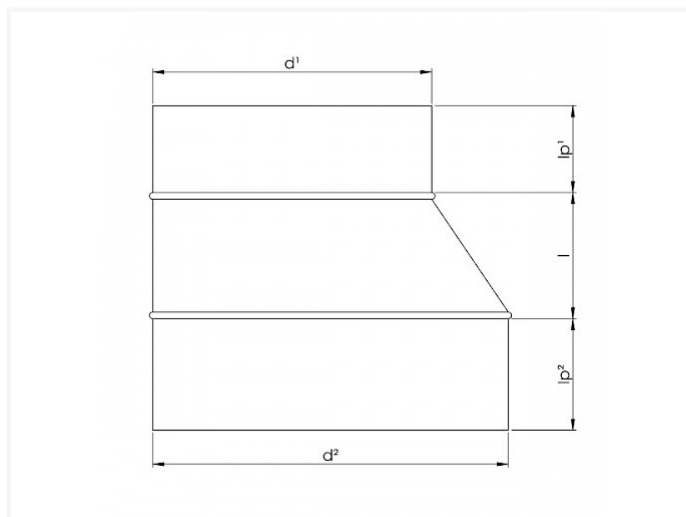


RCEB ~ Reducción asimétrica



CÓDIGO	D1	D2	l	KG	CAJA	PIEZAS
RCEB 125 100 S	125	100	90	0.28		
RCEB 150 100 S	150	100	110	0.31		
RCEB 150 125 S	150	125	90			
RCEB 160 100 S	160	100	110			
RCEB 160 125 S	160	125	90	0.33		
RCEB 160 150 S	160	150	90			
RCEB 180 100 S	180	100	90			
RCEB 180 150 S	180	150	90			
RCEB 180 160 S	180	160	90			
RCEB 200 100 S	200	100	100	0.55		
RCEB 200 125 S	200	125	90	0.47		
RCEB 200 150 S	200	150	100			
RCEB 200 160 S	200	160	90	0.50		
RCEB 224 160 S	224	160	90	0.52		

CÓDIGO	D1	D2	I	KG	CAJA	PIEZAS
RCEB 224 180 S	224	180	90			
RCEB 250 100 S	250	100	150	0.70		
RCEB 250 200 S	250	200	100	0.58		
RCEB 250 224 S	250	224	90			
RCEB 315 160 S	315	160	155	1.00		
RCEB 315 200 S	315	200	115	0.94		
RCEB 315 250 S	315	250	130	0.98		
RCEB 355 315 S	355	315	90	1.24		
RCEB 450 400 S	450	400	100			
RCEB 500 315 S	500	315	185	2.59	P2	16
RCEB 500 355 S	500	355	145	2.59		
RCEB 500 400 S	500	400	100	2.19	P2	20
RCEB 560 400 S	560	400	160			
RCEB 560 450 S	560	450	110			
RCEB 630 500 S	630	500	130	3.39		
RCEB 710 500 S	710	500	210			