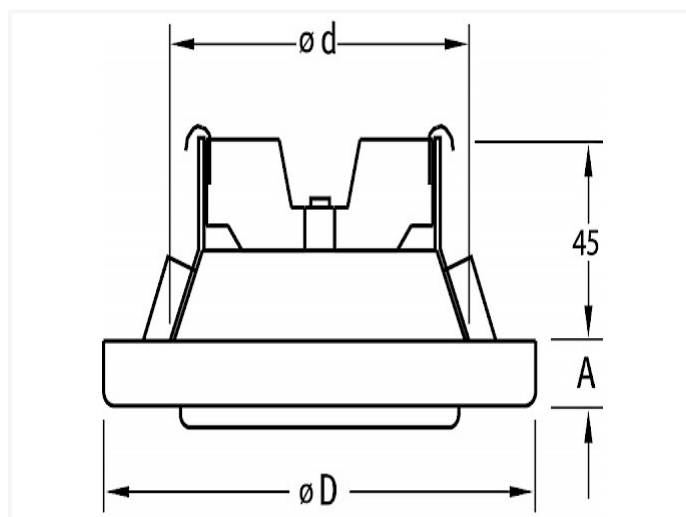


SFE ~ Boca de extracción tipo SFE (metal)



Data técnica

DIÁMETRO D	D	A	PIEZAS	KG
80	106	15	7	1,3
100	135	15	7	1,75
125	160	15	7	2,85
160	191	15	7	3,05
200	238	18	7	4,4

- hecho de acciaio zincato
- pintada de blanco (RAL 9010)