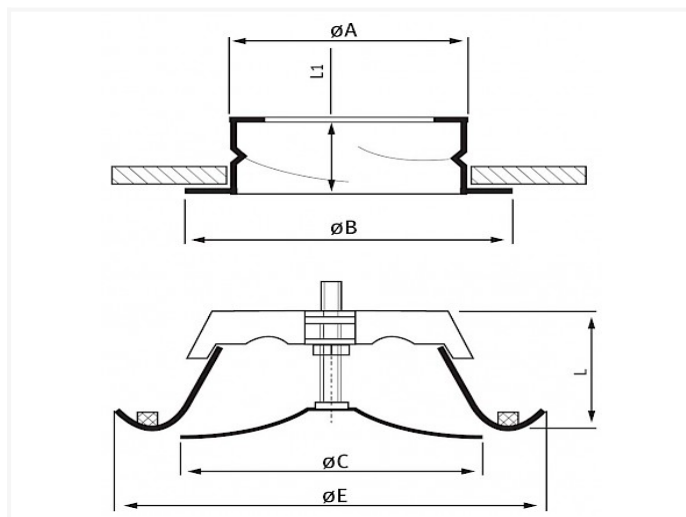


TV ~ Boca de impulsión (metal)



Data técnica

DIÁMETRO	A	B	C	E	L	L1	PIEZAS	KG
80	79	118	78	115	55	50	7	0,25
100	98	125	95	137	55	50	7	0,3
125	123	150	115	164	60	50	7	0,45
150	148	176	138	202	60	50	7	0,58
160	159	185	148	212	60	50	7	0,61
200	198	225	203	248	60	50	7	0,83
250	248	290	250	305	75	50	7	1,02

- material: acero galvanizado pintado de blanco (RAL 9010)
- el cuerpo de la boca está equipado con una junta de plástico para que sea hermético
- el flujo de aire se ajusta girando el disco de control
- suministrado con anillo de montaje