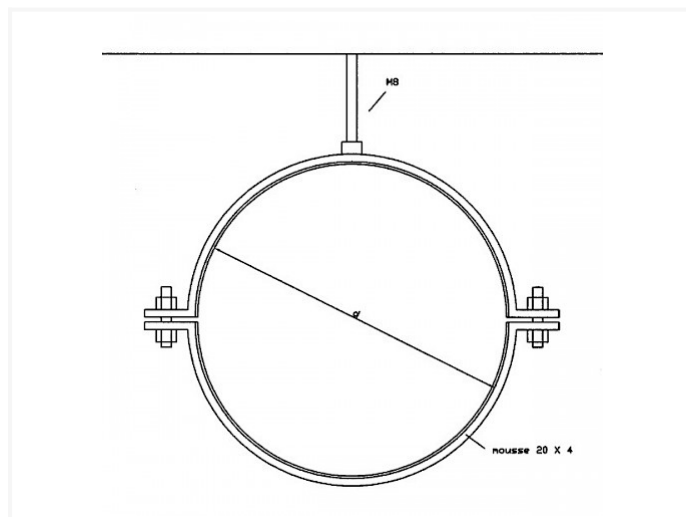


# ODM ~ Abrazadera con mousse



## Data técnica

DIÁMETRO	TUERCA	PIEZAS	KG
80	M8	100	0,08
100	M8	100	0,09
125	M8	100	0,1
150	M8	100	0,12
160	M8	100	0,13
180	M8	100	0,15
200	M8	100	0,16
224	M8	50	0,18
250	M8	50	0,2
280	M8	50	0,22
300	M8	50	0,25
315	M8	50	0,26
355	M8	50	0,27

DIÁMETRO	TUERCA	PIEZAS	KG
400	M8	50	0,3
450	M8	50	0,4
500	M8	50	0,65
560		1	0,75
600		1	0,82
630		1	0,85
710		1	0,92
800		1	1,05
900		1	1,15
1000		1	1,25

#### Para suspender conductos circulares en sistemas de ventilación

- material: acero galvanizado con goma avaprene (Mousse 20x4)
- diámetros estándares: de 80mm hasta 800mm
- resistencia a la temperatura: continuamente +85°C, intermitente +100°C
- 1-punto de suspensión hasta diámetro 500 y 2-puntos de suspensión desde diámetro 500
- tornillo M8 para varilla roscada