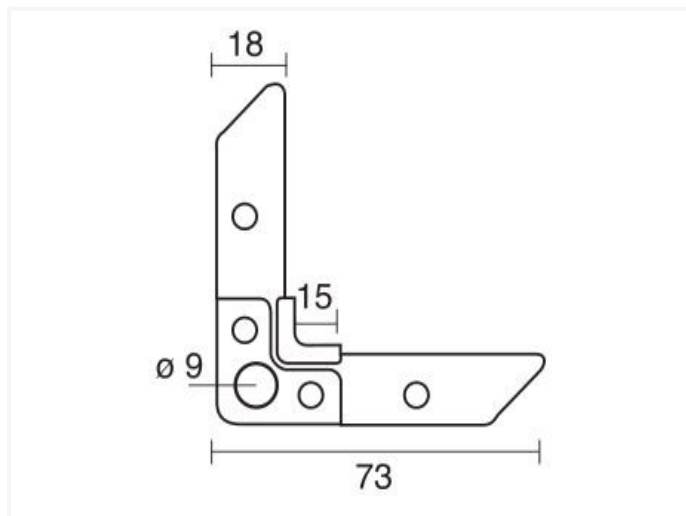


# H20 Inox ~ Escuadra para E20 INOX (acero inox. 304)



## Data técnica

CODIGO	EPESOR	PIEZAS
H20 INOX	2,20mm	500