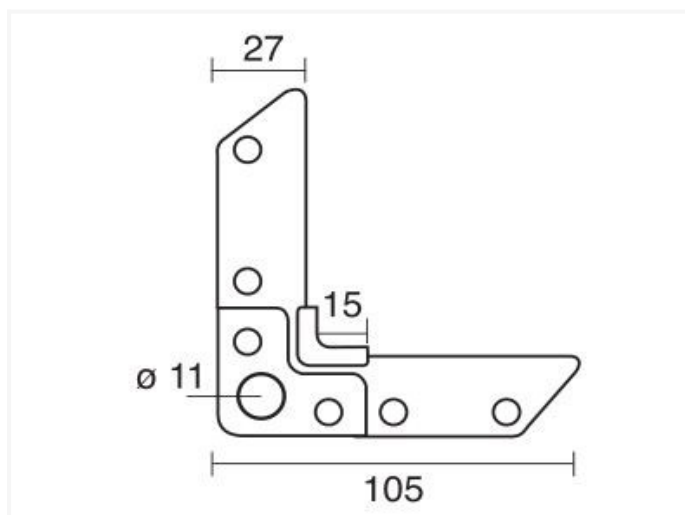


H30 ~ Escuadra para E30 (galva)



Data técnica

CODIGO	EPESOR	PIEZAS
H30	3,00mm	250