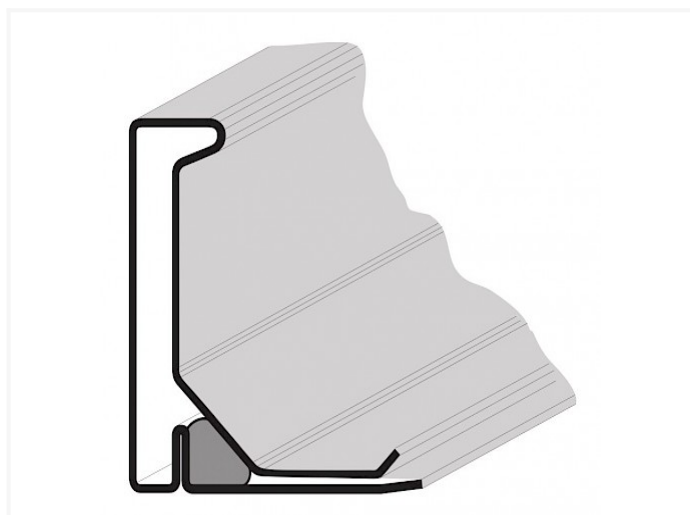
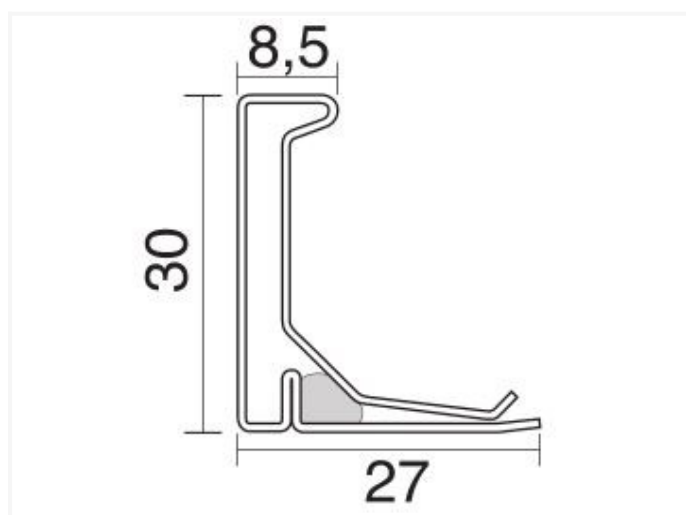


E30 INOX316 ~ Profile E30 para conductos rectangulares (acero inox. 316)



Data técnica

CODIGO	EPESOR	METROS
E30 inox 316	0,80mm	300m/250m
E30 inox 316 Z	0,80mm	300m/250m