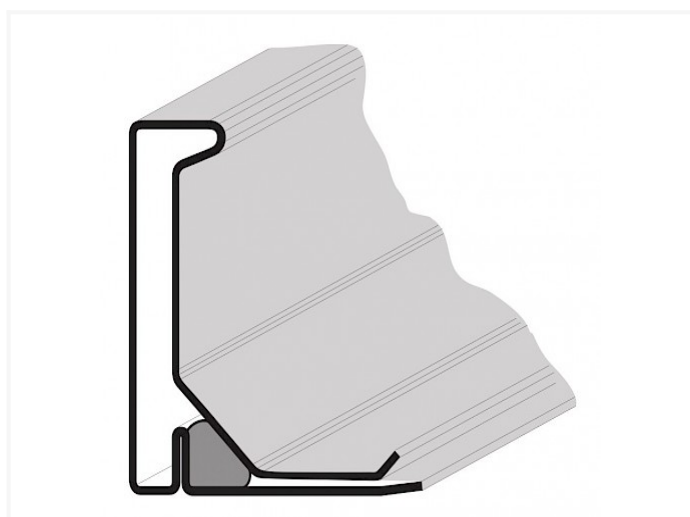
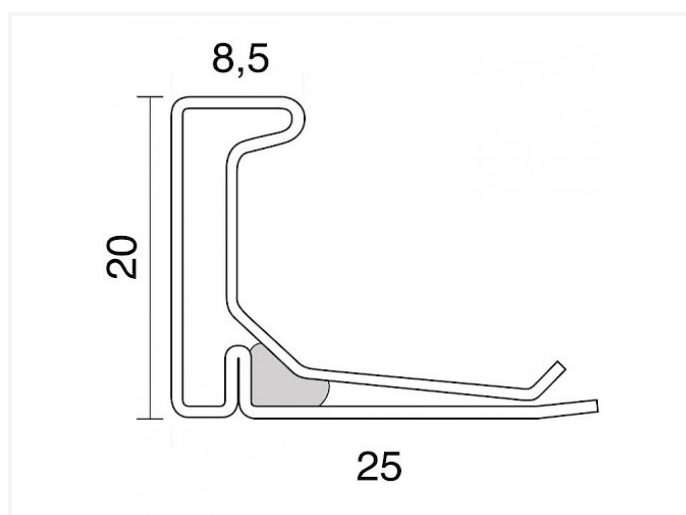


E20 INOX ~ Profile E20 para conductos rectangulares (acero inox. 304)



Data técnica

CODIGO	EPESSOR	METROS
E20 Inox	0,72mm	500m
E20 Inox Z	0,72mm	500m