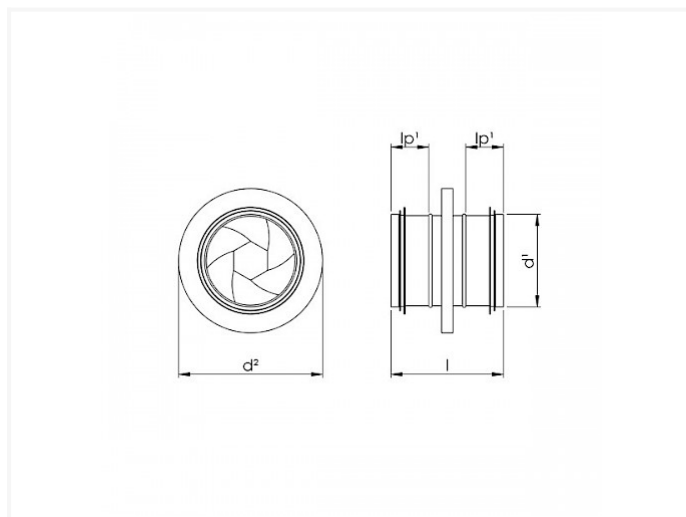


# IRIS ~ Obturador Iris



## Data técnica

DIÁMETRO	D1	D2	l	IP1	PIEZAS	KG
100	99	165	115	27	1	0,68
125	124	210	115	27	1	0,8
160	159	230	115	27	1	1,1
200	199	285	120	27	1	1,68
250	249	335	135	33	1	1,75
315	314	410	140	33	1	2,48
400	398	525	150	46	1	7,5
500	499	644	150	46	1	8,9
630	628	815	155	46	1	12,4
800	798	1015	285	110	1	25

- goma: doble labios (goma EPDM)
- classe d'estanqueidad: C conforme a EN1751:2014
- diámetros estandares: de 100mm a 630mm

- parte de plástico: estándar color naranja