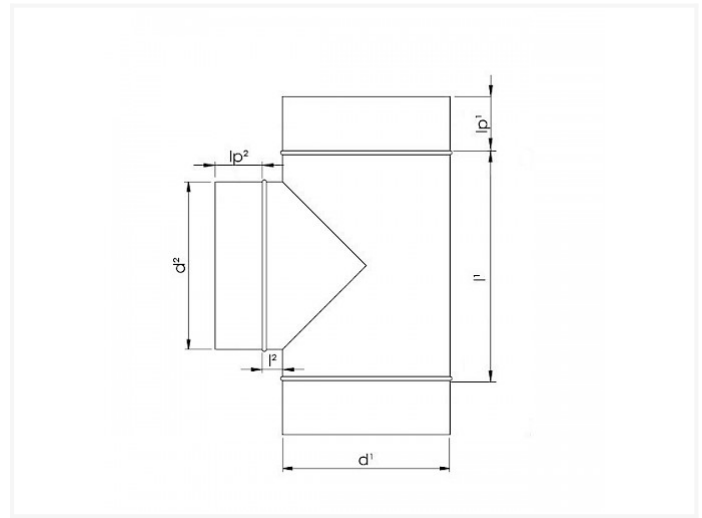


TB ~ Pieza Tee a 90°



Data técnica

DIÁMETRO	D1	D2	IP1	I1	IP2	I2	CAJA	PIEZAS
80 80	80	80	35	150	35	10	P6	51
100 80	100	80	35	150	35	10	P2	110
125 80	125	80	35	150	35	12	P2	72
140 80	140	80	35	150	35	15	P2	62
150 80	150	80	35	150	35	10	P2	45
160 80	160	80	35	150	35	5	P2	50
180 80	180	80	35	150	35	5	P2	160
200 80	200	80	35	150	35	5	P2	33
224 80	224	80	35	150	35	5	P1	52
250 80	250	80	35	150	35	5	P1	52
280 80	280	80	35	150	35	5	P1	30
300 80	300	80	35	150	35	5	P1	21
315 80	315	80	35	150	35	5	P1	21

DIÁMETRO	D1	D2	IP1	I1	IP2	I2	CAJA	PIEZAS
100 100	100	100	35	170	35	10	P2	84
125 100	125	100	35	170	35	12	P2	60
140 100	140	100	35	170	35	20	P2	46
150 100	150	100	35	170	35	25	P2	40
160 100	160	100	35	170	35	10	P2	42
180 100	180	100	35	170	35	10	P2	30
200 100	200	100	35	170	35	10	P2	27
224 100	224	100	35	170	35	8	P2	20
250 100	250	100	35	170	35	10	P1	30
280 100	280	100	35	170	35	10	P1	39
300 100	300	100	35	170	35	10	P1	24
315 100	315	100	35	170	35	8	P1	24
125 125	125	125	35	195	35	12	P2	52
140 125	140	125	35	195	35	10	P2	45
150 125	150	125	35	195	35	10	P2	39
160 125	160	125	35	195	35	10	P2	34
180 125	180	125	35	195	35	10	P2	30
200 125	200	125	35	195	35	10	P2	24
224 125	224	125	35	195	35	10	P1	40
250 125	250	125	35	195	35	10	P1	36
280 125	280	125	35	195	35	15	P1	30
300 125	300	125	35	195	35	10	P1	21
315 125	315	125	35	195	35	12	P1	16
140 140	140	140	35	210	35	45	P2	33
150 140	150	140	35	210	35	45	P2	33

DIÁMETRO	D1	D2	IP1	I1	IP2	I2	CAJA	PIEZAS
160 140	160	140	35	210	35	45	P2	33
180 140	180	140	35	210	35	45	P2	29
200 140	200	140	35	210	35	45	P1	29
224 140	224	140	35	210	35	45	P1	26
250 140	250	140	35	210	35	45	P1	24
280 140	280	140	35	210	35	45	P1	18
300 140	300	140	35	210	35	45	P1	16
315 140	315	140	35	210	35	45	P1	14
150 150	150	150	35	220	35	10	P2	33
160 150	160	150	35	220	35	10	P2	33
180 150	180	150	35	220	35	25	P2	29
200 150	200	150	35	220	35	5	P1	34
224 150	224	150	35	220	35	45	P1	24
250 150	250	150	35	220	35	15	P1	24
280 150	280	150	35	220	35	15	P1	18
300 150	300	150	35	220	35	15	P1	16
315 150	315	150	35	220	35	45	P1	14
160 160	160	160	35	230	35	10	P2	28
180 160	180	160	35	230	35	25	P2	20
200 160	200	160	35	230	35	15	P1	34
224 160	224	160	35	230	35	15	P1	26
250 160	250	160	35	230	35	15	P1	24
280 160	280	160	35	230	35	15	P1	19
300 160	300	160	35	230	35	15	P1	16
315 160	315	160	35	230	35	15	P1	16

DIÁMETRO	D1	D2	IP1	I1	IP2	I2	CAJA	PIEZAS
180 180	180	180	35	250	35	45	P1	35
200 180	200	180	35	250	35	45	P1	34
224 180	224	180	35	250	35	45	P1	25
250 180	250	180	35	250	35	45	P1	22
280 180	280	180	35	250	35	45	P1	17
300 180	300	180	35	250	35	45	P1	14
315 180	315	280	35	250	35	45	P1	14
200 200	200	200	35	270	35	10	P1	34
224 200	224	200	35	270	35	20	P1	26
250 200	250	200	35	270	35	20	P1	22
280 200	280	200	35	270	35	20	P1	17
300 200	300	200	35	270	35	20	P1	14
315 200	315	200	35	270	35	25	P1	14
224 224	224	224	35	294	35	45	P1	22
250 224	250	224	35	294	35	45	P1	18
280 224	280	224	35	294	35	45	P1	14
300 224	300	224	35	294	35	45	P1	12
315 224	315	224	35	294	35	45	P1	12
250 250	250	250	35	320	35	25	P1	19
280 250	280	250	35	320	35	25	P1	14
300 250	300	250	35	320	35	25	P1	12
315 250	315	250	35	320	35	25	P1	12
280 280	280	280	35	350	35	45	P1	10
300 280	300	280	35	350	35	45	P1	10
315 280	315	280	35	350	35	45	P1	9

DIÁMETRO	D1	D2	IP1	I1	IP2	I2	CAJA	PIEZAS
300 300	300	300	35	370	35	45	P1	11
315 300	315	300	35	370	35	45	P1	9
315 315	315	315	35	385	35	30	P1	9
400 315	400	315	35	385	35	30		
355 355	355	355	35	425	35	45	P1	5
400 400	400	400	35	485	35	50		