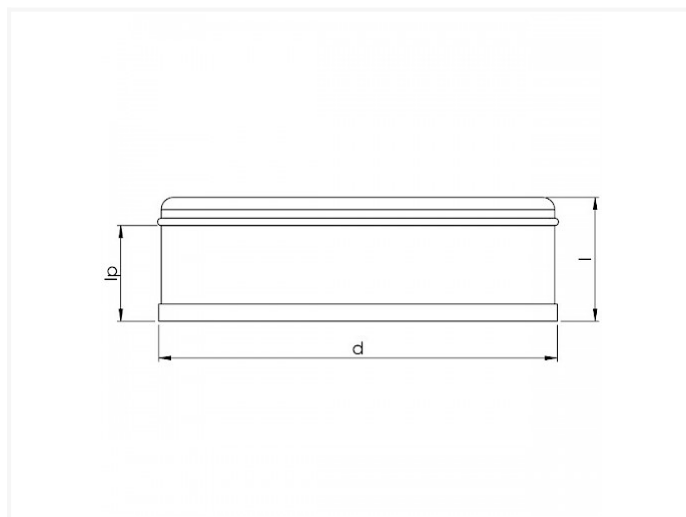


DD(B) ~ Tapa para tubo



Data técnica

DIAMETER	D2	H	KG	DOOS	STUKS
80	78.8	55	0,1	P24	60
100	98.8	55	0,1	P12	90
125	123.8	55	0,1	P6	105
150	148,7	55	0,2	P6	75
160	158,7	55	0,2	P12	36
180	178,6	55	0,3	P12	28

DIAMETER	D2	H	KG	DOOS	STUKS
200	198,6	55	0,3	P6	50
250	248,5	55	0,6	P6	30
315	313,4	55	0,9	P6	22
355	353,3	55	1,2	P2	20
400	398,3	5	1,2	P2	45