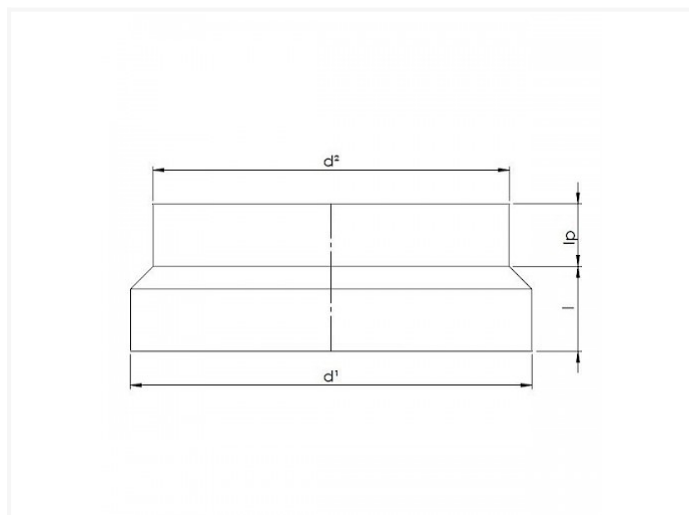
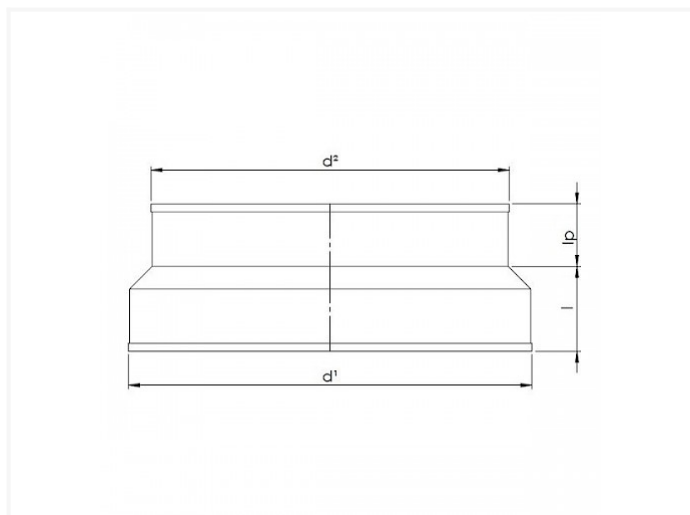


RCF(B) ~ Reducción M-F



Data técnica

CÓDIGO	D1	D2	l	KG	CAJA	PIEZAS
RCF 100 80	100	80	56	0,11	P12	72
RCF 125 80	125	80	65	0.16	P12	63
RCFB 160 80	160	80	96	0.17	P6	60
RCF 125 100	125	100	59	0,17	P12	63
RCF 150 100	150	100	71	0,19	P12	30
RCF 150 125	150	125	56	0,2	P12	54

CÓDIGO	D1	D2	I	KG	CAJA	PIEZAS
RCF 160 100	160	100	74	0,23	P6	60
RCF 160 125	160	125	64	0,21	P6	60
RCFB 160 150	160	150	62	0.22	P6	56
RCFB 180 125	180	125	83	0.26	P6	45
RCFB 180 150	180	150	72	0.24	P6	60
RCFB 180 160	180	160	70	0.24	P6	60
RCF 200 100	200	100	100	0,31	P6	52
RCF 200 125	200	125	78	0,3	P6	45
RCF 200 150	200	150	69	0,28	P6	60
RCF 200 160	200	160	59	0,29	P4	75
RCFB 200 180	200	180	62	0.25		
RCFB 224 160	224	160	90	0.30		
RCFB 224 180	224	180	68	0.28		
RCFB 224 200	224	200		0.27		
RCFB 250 125	250	125	115	0.48	P4	28
RCFB 250 150	250	150	105	0.43		
RCF 250 160	250	160	93	0,42	P2	90
RCFB 250 180	250	180	90	0.43		
RCF 250 200	250	200	64	0,38	P2	96
RCFB 250 224	250	224	65	0.34		
RCFB 300 200	300	200	105	0.58		
RCFB 300 250	300	250	80	0.45		
RCF 315 160	315	160	142	0,63	P2	56
RCF 315 200	315	200	114	0,59	P2	48
RCF 315 250	315	250	90	0,52	P2	46

CÓDIGO	D1	D2	I	KG	CAJA	PIEZAS
RCFB 355 250 S	355	250	155	1,16	P1	60
RCFB 355 315 S	355	315	115	1,1	P1	66
RCFB 400 250	400	250	141	1.4		
RCFB 400 315	400	315	110	0.7	P2	24